

Karta charakterystyki technicznej

Element dystansowy

Numery katalogowe: 6178540



Ustawiany w stos wspornik dystansowy do regulacji wysokości między częściami konstrukcyjnymi o różnych wysokościach.
Wysokość 12 mm, Ø 24 mm



PVC polichlorek winylu

Dane podstawow

Numery katalogowe	6178540
Typ	AH1
Oznaczenie 1	Element dystansowy
Wytwórca	OBO
Wymiar	H 12mm
Kolor	szary
Materiał	Polichlorek winylu
Najmniejsza jednostka sprzedaży	100
Jednostka opakowania	Sztuk
Ciężar	0,354 kg
Jednostka wagi	kg/100 szt.

Karta charakterystyki technicznej

Element dystansowy

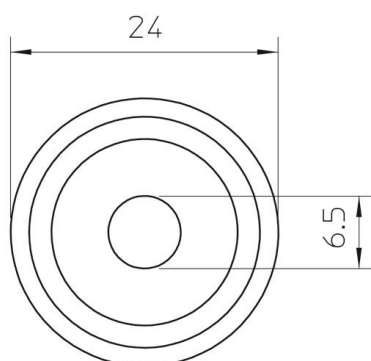
Numery katalogowe: 6178540



Wymiary



Wymiar a | 12 mm



Dane techniczne

Bezhalogenowy | brak