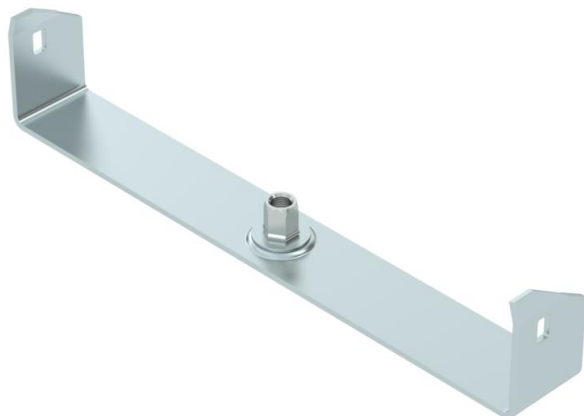


Karta charakterystyki technicznej

Wieszak centralny koryta kablowego, wysokość boku 60 FS

Numery katalogowe: 6358717



Uchwyt środkowy do koryt kablowych ze zwiniełym profilem bocznym o wysokości boku 60 mm.

Uchwyt środkowy jest wyposażony w obrotową tuleję gwintowaną M10. Podczas układania należy pamiętać o równomiernym rozłożeniu obciążenia (unikać ułożenia jednostronnego).

Szerokości 100, 150 i 200 mm mają dodatkowe perforacje w podstawie, dzięki czemu zawieszenie centralne można przykręcić do podstawy koryta w przypadku utrzymania funkcji zgodnie z DIN 4102 część 12.



St stal

FS ocynkowane metodą Sendzimira

Dane podstawow

Numery katalogowe	6358717
Typ	MAH 60 300 FS
Oznaczenie 1	Uchwyt środkowy
Oznaczenie 2	do korytka kablowego
Wytwórca	OBO
Wymiar	B300mm
Materiał	Stal
Powierzchnia	cynkowana metodą Sendzimira
Norma powierzchni	DIN EN 10346
Najmniejsza jednostka sprzedaży	1
Jednostka opakowania	Sztuk
Ciężar	36,7 kg
Jednostka wagi	kg/100 szt.

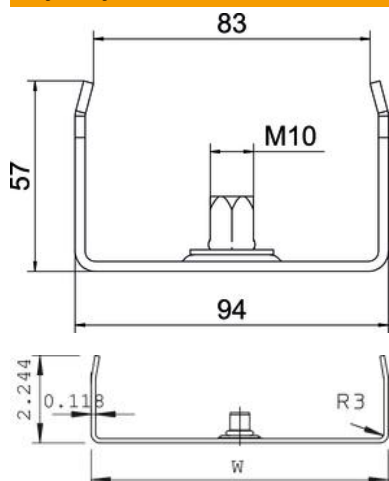
Karta charakterystyki technicznej

Wieszak centralny koryta kablowego, wysokość boku 60 FS

Numery katalogowe: 6358717



Wymiary



Długość	40 mm
Szerokość	300 mm
Szerokość	16 in
Wysokość	57 mm
Wymiar B (mm)	295 mm
Wymiar b (mm)	284 mm
Wymiar B1 (mm)	284 mm

Dane techniczne

Wykonanie	zawieszane
F w kN	0,2 kN
Podtrzymanie funkcji	brak
do szerokości maks.	300 mm
do szerokości min.	300
Odpowiednie do pręta gwintowanego metrycznego	10
Odpowiednie do korytka siatkowego	brak
Odpowiednie do drabiny kablowej	brak
Odpowiedni do korytka kablowego	tak
Odpowiednie do szerokości koryt/drabinek	300 mm
Średnica otworu	10,5 mm
Regulowany	brak