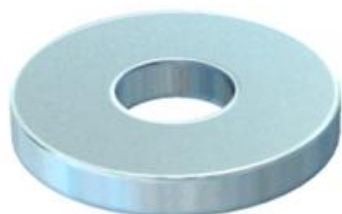


# Karta charakterystyki technicznej

## Element dystansowy

Numery katalogowe: 2205097



Do zwiększenia przestrzeni dla kabli klamer kablowych z 10 do 13 mm przy większych przekrojach mocowanych przewodów.



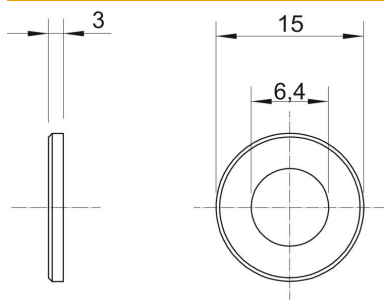
**St** stal

**G** ocynkowane galwanicznie

### Dane podstawow

Numery katalogowe	2205097
Typ	2033 D 15x3 G
Oznaczenie 1	Element dystansowy
Oznaczenie 2	do klamer kablowych
Wytwórca	OBO
Wymiar	Ø15mmx3mm
Materiał	Stal
Powierzchnia	cynkowane galwanicznie
Norma powierzchni	EN ISO 19598 / EN ISO 4042
Najmniejsza jednostka sprzedaży	50
Jednostka opakowania	Sztuk
Ciężar	0,34 kg
Jednostka wagi	kg/100 szt.

### Wymiary



Wymiar d	6,4 mm
Wymiar d min.	15 mm
Wymiar h	3 mm

# Karta charakterystyki technicznej

Element dystansowy

Numery katalogowe: 2205097



## Dane techniczne

Szlifowane	brak
hartowana	brak
Bezhalogenowy	brak
Średnica wewnętrzna	6,4 mm
Grubość materiału	3 mm