

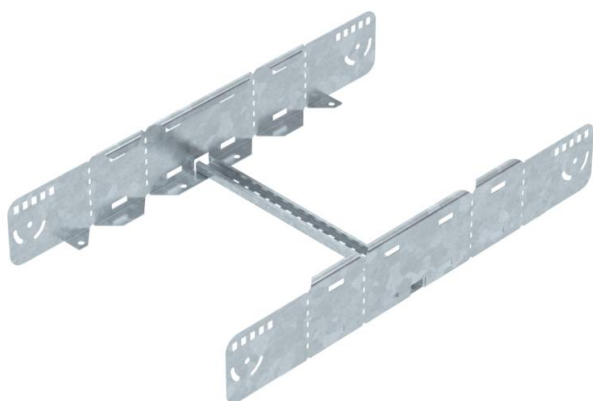
# Karta charakterystyki technicznej

## Łącznik wielofunkcyjny FT

Numery katalogowe: 6225774



Wielofunkcyjny łącznik do łączenia drabin kablowych o wysokości boku 110 mm. Można tworzyć redukcje symetryczne i asymetryczne, bezstopniowe łuki od 0 do 60 ° oraz odgałęzienia przedłużające.



**St** stal

**FT** = ocynk ogniowo-zanurzeniowy

### Dane podstawow

Numery katalogowe	6225774
Typ	LMFV 1140 FT
Oznaczenie 1	Łącznik wielofunkcyjny
Oznaczenie 2	do drabinek kablowych
Wytwórca	OBO
Wymiar	110x400
Materiał	Stal
Powierzchnia	cynkowana metodą zanurzeniową
Norma powierzchni	DIN EN ISO 1461
Najmniejsza jednostka sprzedaży	1
Jednostka opakowania	Sztuk
Ciężar	235,1 kg
Jednostka wagi	kg/100 szt.

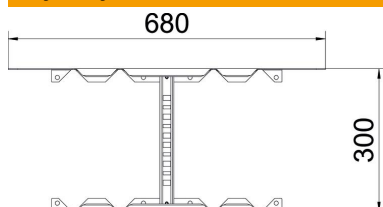
# Karta charakterystyki technicznej

## Łącznik wielofunkcyjny FT

Numery katalogowe: 6225774



### Wymiary



Długość	680 mm
Szerokość	400 mm
Wysokość	110 mm
Grubość blachy	1,5 mm
Wymiar B (mm)	400 mm

### Dane techniczne

Wykonanie	Łącznik wzdłużny i kątowy
Podtrzymanie funkcji	brak
Odpowiednie do korytka siatkowego	brak
Odpowiednie do drabiny kablowej	tak
Odpowiedni do korytka kablowego	brak
Odpowiednie do systemu nośnego okablowania o szerokości maks.	400 mm
Odpowiednie do systemu nośnego okablowania o szerokości min.	400 mm
Odpowiednie do wysokości kablowego systemu nośnego	110 mm
Łącznik przegubowy poziomy	brak
Łącznik przegubowy pionowy	brak
Stal nierdzewna, wytrawiana	brak
Rodzaj połączenia	Łącznik śrubowy