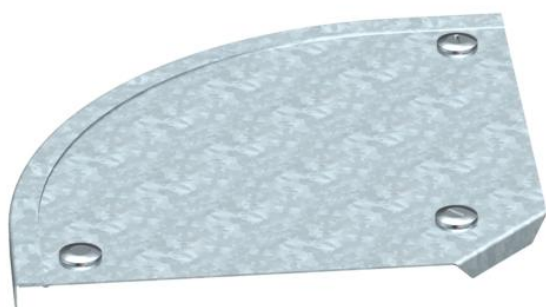


# Karta charakterystyki technicznej

## Pokrywa łuku 90° DD

Numery katalogowe: 7130511



Pokrywa do łuku 90° z zamontowanymi wstępnie ryglami obrotowymi.  
Pokrywę można stosować dla kształtek łączących o wszystkich wysokościach boku.



**St** stal

**DD** cynkowana metodą Sendzimira /aluminium, double dip

### Dane podstawow

Numery katalogowe	7130511
Typ	DFB 90 100 DD
Oznaczenie 1	Pokrywa łuku 90°
Oznaczenie 2	z rygl. obrot., do RB 90 100
Wytwórca	OBO
Wymiar	B100mm
Materiał	Stal
Powierzchnia	cynkowana metodą Sendzimira /aluminium, double dip
Norma powierzchni	DIN EN 10346
Najmniejsza jednostka sprzedaży	1
Jednostka opakowania	Sztuk
Ciężar	27 kg
Jednostka wagi	kg/100 szt.

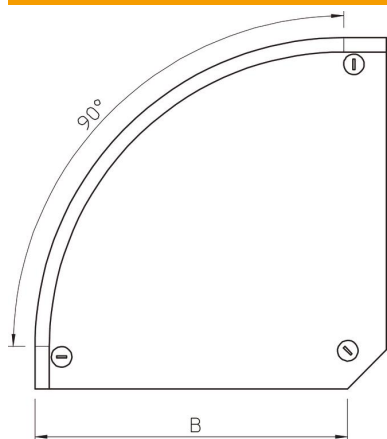
# Karta charakterystyki technicznej

Pokrywa łuku 90° DD

Numery katalogowe: 7130511



## Wymiary



Szerokość	100 mm
Szerokość	4 in
Wysokość	35 mm
Grubość blachy	0,04 in
Grubość blachy	1 mm
Wymiar H	15 mm

## Dane techniczne

Wygięcie (kąt)	90°
Ilość zasuw obrotowych	3 St.
Rodzaj mocowania	Rygiel obrotowy
Podtrzymanie funkcji	brak
Odpowiednie do korytka siatkowego	brak
Odpowiednie do drabiny kablowej	brak
Odpowiedni do korytka kablowego	tak
Zmiana kierunku	poziomy
Stal nierdzewna, wytrawiana	brak
Zawias	brak