

Karta charakterystyki technicznej

Wanienka oporowa, z metalu, uniwersalna



Nr kat. 1199900



Niezależnie od szyny, znajdują uniwersalne zastosowanie przez wsunięcie na ramię obejmy BBS.



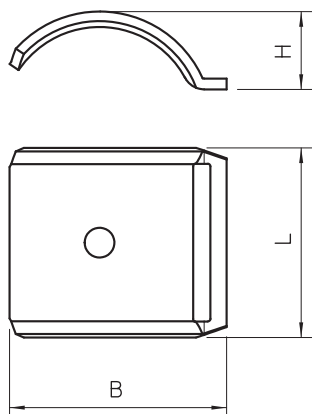
St stal

DD cynkowana metodą Sendzimira /aluminium, double dip

Dane podstawowe

Nr kat.	1199900
Typ	2058FW M 46 DD
Oznaczenie 1	Kontrwanienka
Wymiar	40-46mm
Materiał	Stal
Skrót materiału	St
Powierzchnia	cynkowana metodą Sendzimira /aluminium, double dip
Powierzchnia według DIN	DIN EN 10346
Powierzchnia skrót	DD
Najmniejsza jednostka sprzedaży (MOQ)	100 szt.
Waga	3,27 kg/100 szt.

Dane techniczne



Wymiar B	52,00 mm
Wymiar H	17,20 mm
Wymiar L	35,00 mm
Wersja wanienki/obejmy	Kontrwanienka
Przeznaczony do kabli o średnicy maks.	46,00 mm
Bezhalogenowy	<input checked="" type="checkbox"/>
Zakres mocowania D	40,00 - 46,00 mm