

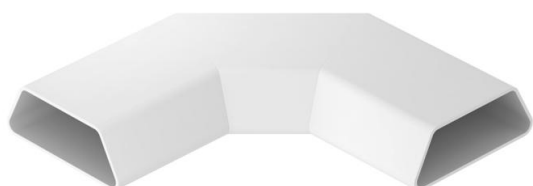
# Karta charakterystyki technicznej

## Łuk poziomy EÜK

Numery katalogowe: 7425925



Łuk poziomy do zmiany kierunku kanału z PCW 90x35 o 90 °.



**PVC** polichlorek winylu

### Dane podstawow

Numery katalogowe	7425925
Typ	KH DU 9035 90
Oznaczenie 1	Kolanko poziome 90°
Oznaczenie 2	do DU 9035
Wytwórca	OBO
Kolor	jasnoszary
Materiał	Polichlorek winylu
Najmniejsza jednostka sprzedaży	1
Jednostka opakowania	Sztuk
Ciężar	15,5 kg
Jednostka wagi	kg/100 szt.

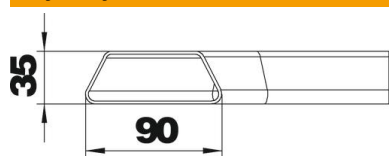
# Karta charakterystyki technicznej

## Łuk poziomy EÜK

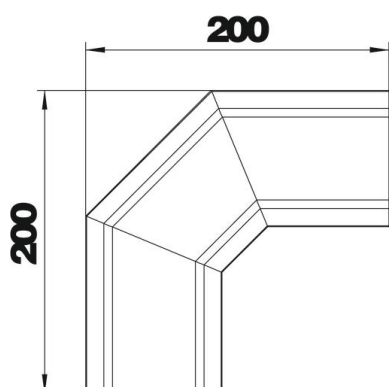
Numery katalogowe: 7425925



### Wymiary



Długość	200 mm
Szerokość	90 mm
Wysokość	35 mm



### Dane techniczne

Ilość komór	1 St.
Szerokość kanału min.	90 mm
Wysokość kanału min.	35 mm
Przekrój kanału a	2305 mm <sup>2</sup>