

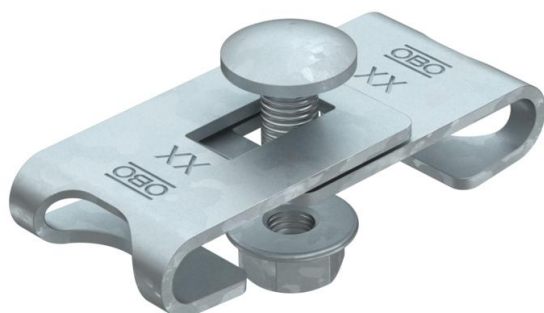
# Karta charakterystyki technicznej

## Łącznik narożny FT

Numery katalogowe: 6016723



Łączniki narożne do wykonywania łuków korytek kablowych pod różnymi kątami (kolanka wykonywane na budowie). Zawiera śrubę FRS M6 x 12 z nakrętką kombi.



**St** stal

**FT** = ocynk ogniowo-zanurzeniowy

### Dane podstawow

Numery katalogowe	6016723
Typ	GEV 36 FT
Oznaczenie 1	Łącznik kątowy
Oznaczenie 2	do korytek siatkowych
Wytwórca	OBO
Materiał	Stal
Powierzchnia	cynkowana metodą zanurzeniową
Norma powierzchni	DIN EN ISO 1461
Najmniejsza jednostka sprzedaży	20
Jednostka opakowania	Sztuk
Ciężar	3,16 kg
Jednostka wagi	kg/100 szt.

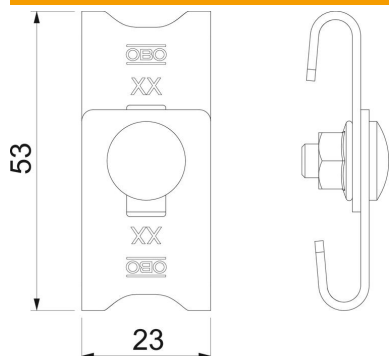
# Karta charakterystyki technicznej

## Łącznik narożny FT

Numery katalogowe: 6016723



### Wymiary



Wymiar	42-54 x 23
Długość	56 mm
Szerokość	23 mm
Szerokość	0,91 in
Wysokość	16 mm
Wysokość	0,63 in

### Dane techniczne

Wykonanie	Zacisk narożny
Podtrzymanie funkcji	brak
Odpowiednie do korytka siatkowego	tak
Odpowiednie do drabiny kablowej	brak
Odpowiedni do korytka kablowego	brak
Pasuje do drutu korytka siatkowego maks.	4,9 mm
Pasuje do drutu korytka siatkowego min.	3,9 mm
Stal nierdzewna, wytrawiana	brak
Rodzaj połączenia	Łącznik śrubowy