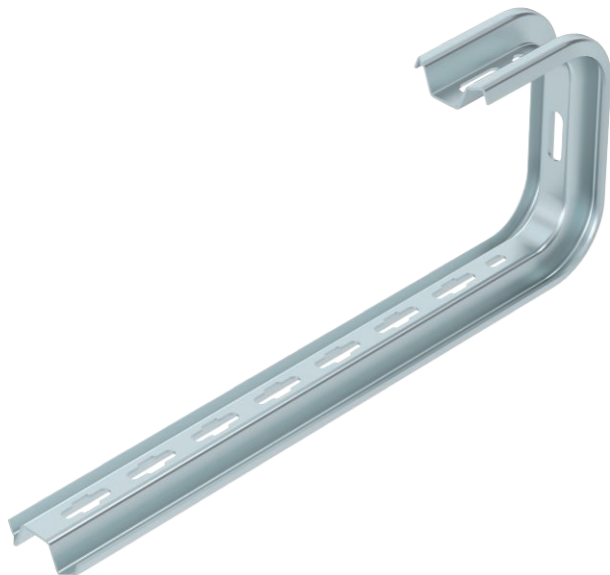


# Karta charakterystyki technicznej

## Wspornik ścienny-stropowy TP

Nr kat. 6363826



Wspornik ścienny-stropowy TP do uniwersalnego montażu

Ważne! Jeżeli wspornik jest montowany bezpośrednio na ścianie lub stropie, wówczas z uwagi na stabilność zaleca się zastosowanie elementu dystansowego DS 4...  
Maks. wys. trasy kablowej 60 mm.



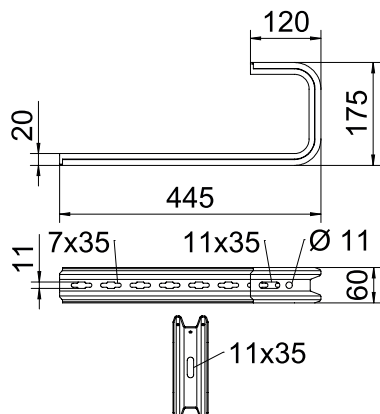
**St** stal

**FS** ocynkowane metodą Sendzimira

### Dane podstawowe

Nr kat.	6363826
Typ	TPD 445 FS
Wymiar	B445mm
Materiał	Stal
Materiał skrót	St
Powierzchnia	ocynkowane metodą Sendzimira
Powierzchnia według DIN	DIN EN 10346
Powierzchnia skrót	FS
Najmniejsza jednostka sprzedaży (MOQ)	1 szt.
Waga	93,30 kg/100 szt.

### Dane techniczne



Długość	445,00 mm
Szerokość	445,00 mm
Wymiar B	445,00 mm
Wymiar H	175,00 mm
Wykonanie	Uchwyt wieszakowy (uchwyt C)
F w kN strop	0,35 kN
F w kN ściana	0,45 kN
do szerokości	400,00 mm
Odpowiednie do szerokości koryt/drabinek	400,00 mm
Odpowiedni do utrzymania funkcji	<input type="checkbox"/>
Odpowiednie do koryta kablowego	<input checked="" type="checkbox"/>
Odpowiednie do drabiny kablowej	<input checked="" type="checkbox"/>
Odpowiednie do korytka siatkowego	<input checked="" type="checkbox"/>
Regulowany	<input type="checkbox"/>

# Karta charakterystyki technicznej

## Wspornik ściennie-stropowy TP

Nr kat. 6363826



### Dane techniczne

#### dop. obciążenie:

Dopuszczalne F kotwy 1,65	1,65 kN
Dopuszczalne F kotwy 3,57	3,57 kN

# Karta charakterystyki technicznej

## Wspornik ściennie-stropowy TP

Nr kat. 6363826



Dane  
techniczne  
dop. obciążenie:

# Karta charakterystyki technicznej

## Wspornik ściennie-stropowy TP

Nr kat. 6363826



Dane  
techniczne  
dop. obciążenie: