

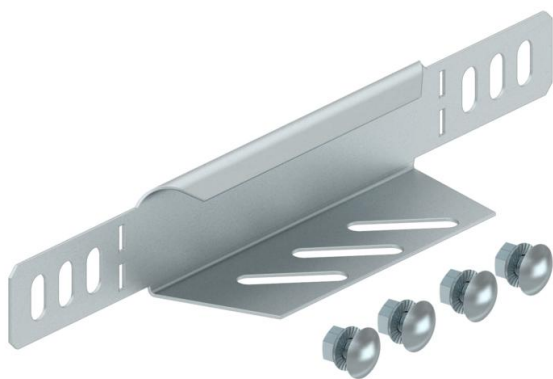
Karta charakterystyki technicznej

Blacha redukcyjno-zakończeniowa FS

Numery katalogowe: 7108109



Redukcja i blacha zakończeniowa do koryt kablowych o wysokości boku 35 mm. Od szerokości 150 mm dolny kołnierz z perforacją. Zawiera potrzebne materiały montażowe.



St stal

FS ocynkowane metodą Sendzimira

Dane podstawow

Numery katalogowe	7108109
Typ	RWEB 310 FS
Oznaczenie 1	Kątownik redukcyjny/końcówka
Oznaczenie 2	do korytka kablowego
Wytwórca	OBO
Wymiar	35x100
Materiał	Stal
Powierzchnia	cynkowana metodą Sendzimira
Norma powierzchni	DIN EN 10346
Najmniejsza jednostka sprzedaży	1
Jednostka opakowania	Sztuk
Ciężar	7,917 kg
Jednostka wagi	kg/100 szt.

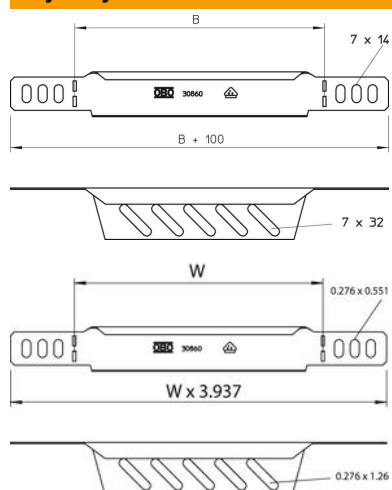
Karta charakterystyki technicznej

Blacha redukcyjno-zakończeniowa FS



Numery katalogowe: 7108109

Wymiary



Szerokość	100 mm
Szerokość	4 in
Wysokość	35 mm
Wysokość	1 in
Grubość blachy	1 mm
Wymiar B (mm)	100 mm

Dane techniczne

Podtrzymanie funkcji	brak
Stal nierdzewna, wytrawiana	brak
Wykonanie szerokorozpiętościowe	brak