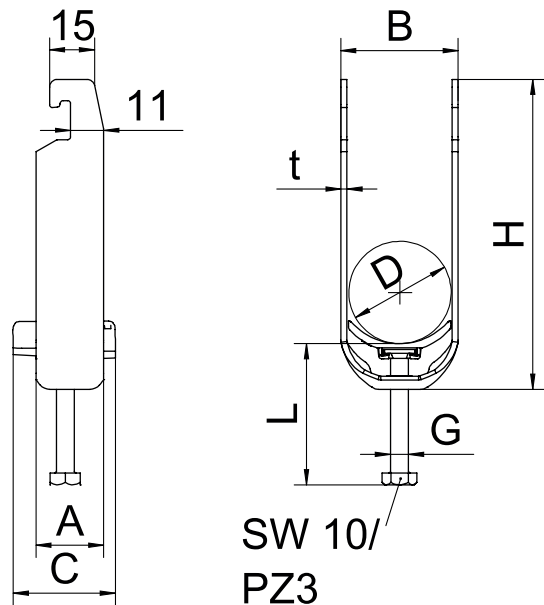


Nr kat. 1186757

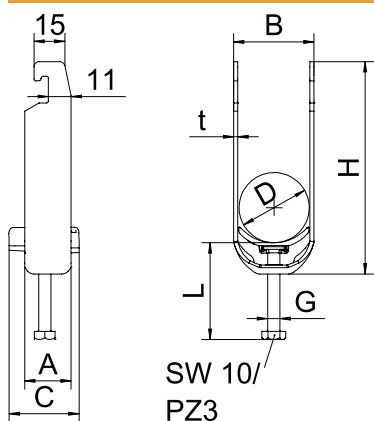


- St** stal
- FT** cynkowane ogniowo-zanurzeniowo

Dane podstawowe

| | |
|---------------------------------------|--------------------------------|
| Nr kat. | 1186757 |
| Typ | BS-U2-K-58 FT |
| Wymiar | 52-58mm |
| Materiał | Stal |
| Skrót materiału | St |
| Powierzchnia | cynkowane ogniowo-zanurzeniowo |
| Powierzchnia według DIN | DIN EN ISO 1461 |
| Powierzchnia skrót | FT |
| Najmniejsza jednostka sprzedaży (MOQ) | 50 szt. |
| Waga | 19,80 kg/100 szt. |

Dane techniczne



| | |
|-----------------------|-------------------------------------|
| Bezhalogenowy | <input checked="" type="checkbox"/> |
| Z wianenką z tworzywa | <input checked="" type="checkbox"/> |
| Z wianenką metalową | <input type="checkbox"/> |