

# Karta charakterystyki technicznej

## Ogranicznik przepięć Compact 280 V

Nr kat. 5093381

**OBO**  
BETTERMANN



### Wymiary



### Dane podstawowe

Nr kat.	5093381
Typ	V10 Compact2.0
Wymiar	255V
Najmniejsza jednostka sprzedaży (MOQ)	1 szt.
Waga	15,80 kg/100 szt.

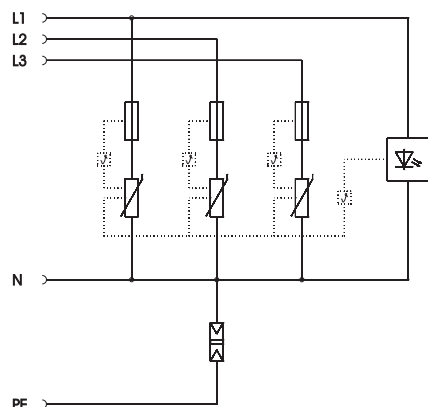
# Karta charakterystyki technicznej

## Ogranicznik przepięć Compact 280 V



Nr kat. 5093381

### Dane techniczne



SPD zgodnie z EN 61643-11	Typ 2+3
SPD zgodnie z IEC 61643-11	klasa II+III
Klasa testu Typ 2	<input checked="" type="checkbox"/>
Klasa testu Typ 3	<input checked="" type="checkbox"/>
Napięcie znamionowe AC (50 / 60 Hz)	230,00 V
najwyższe napięcie ciągłe AC	255,00 V
Największe napięcie trwałej pracy	255,00 V
Częstotliwość znamionowa	50,00 Hz
Znamionowy prąd wyładowczy (8/20 μs)	10,00 kA
Znamionowy prąd wyładowczy (8/20)	10 kA
Znamionowy prąd wyładowczy (8/20μs) [L-N]	10,00 kA
Znamionowy prąd wyładowczy (8/20μs) [N-PE]	40,00 kA
Maksymalny prąd wyładowczy (8/20 μs)	20,00 kA
Maksymalny prąd wyładowczy (8/20 μs) [L-N]	20,00 kA
Maksymalny prąd wyładowczy (8/20 μs) [N-PE]	60,00 kA
Prąd wyładowczy (8/20 μs) [łącznie]	60,00 kA
Prąd wyładowczy (8/20) [łącznie]	60,00 kA
Napięciowy poziom ochrony [L-N]	1,10 kV
Napięciowy poziom ochrony [N-PE]	1,50 kV
Zdolność gaszenia prądu następczego (eff) [N-PE]	0,10 kA
Zdolność gaszenia prądu następczego I <sub>eff</sub>	7,00 kA
Czas zadziałania	< 25 ns
Maks. zabezpieczenie nadprądowe po stronie sieci	63 A gG
Maksymalne zabezpieczenie	63,00 A
Zakres temperatury pracy	-40+70 °C
Zakres temperatur	-40+80 °C
Wilgotność powietrza	5,00 - 95,00 %
Wyświetlanie funkcji / wady	optyczna
Porty	One-Port-SPD
Liczba biegunów	3+N/PE
Liczba biegunów	4
Wykonanie	1+NPE
Wersja	3+NPE
Przekrój połączenia (min.)	2,50 mm <sup>2</sup>
Przekrój połączenia (max.)	10,00 mm <sup>2</sup>
Przekrój połączenia (min.)	13,00 AWG
Przekrój połączenia (max.)	8,00 AWG
Moment obrotowy:	2,00 Nm
Moment obrotowy:	18,00 Lbs
Rodzaj mocowania	Szyna kołpakowa 35 mm
Sposób montażu	Szyna kołpakowa 35 mm
Miejsce instalacji	Przestrzeń wewnętrzna
Stopień ochrony	IP 20
Stopień ochrony	IP 20
Wymiary montażowe (LxBxH)	60,5 x 45 x 90 mm
Minimalna odległość	0,00 mm

# Karta charakterystyki technicznej

## Ogranicznik przepięć Compact 280 V

Nr kat. 5093381



### Dane techniczne

Prąd przewodu ochronnego	< 5 $\mu$ A
Wielkość konstrukcyjna	inne
Szerokość w modułach TE (17,5 mm)	2,5 *
Zintegrowane zabezpieczenie wstępne	<input type="checkbox"/>
Maks. przekrój przewodu elastycznego (z cienkim drutem)	10,00 mm <sup>2</sup>
Maks. przekrój przewodu sztywnego (jedno-/wielozyłowego)	10,00 mm <sup>2</sup>
Przekrój przewodu elastycznego (z cienkim drutem)	2,50 - 10,00 mm <sup>2</sup>
Przekrój przewodu elastycznego (z cienkim drutem)	13,00 - 8,00 AWG
Przekrój przyłączanych przewodów giętkich	2,50 - 10,00 mm <sup>2</sup>
Przekrój przewodu sztywnego (jedno-/wielozyłowego)	13,00 - 8,00 AWG
Przekrój przewodu sztywnego (jedno-/wielozyłowego)	2,50 - 10,00 mm <sup>2</sup>
Przekrój przyłączanych przewodów sztywnych	2,50 - 10,00 mm <sup>2</sup>
Przekrój przyłączanych przewodów wielodrutowych	2,50 - 10,00 mm <sup>2</sup>
Sygnalizacja	optyczna