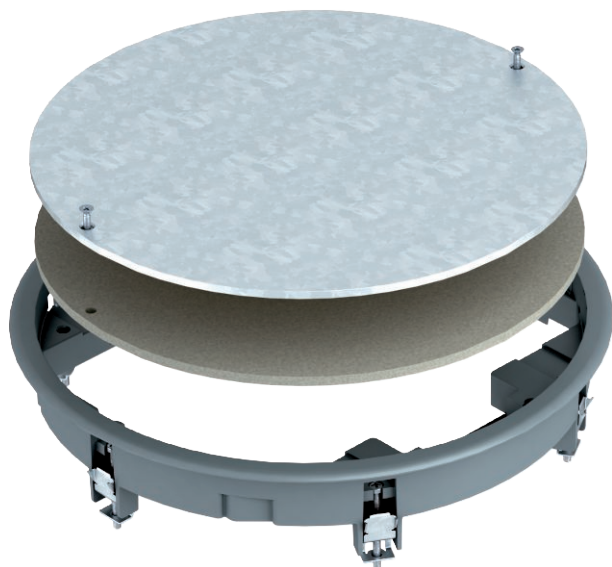


Karta charakterystyki technicznej

Kaseta rewizyjna ZESR7

Nr kat. 7406788



Kaseta rewizyjna do zamknięcia okrągłego otworu montażowego wielkości znamionowe R7 w systemach kanałów oraz podłogach technicznych. Z uniwersalnym uchwtem montażowym. Ochronna ramka dywanowa wykonana z poliamidu.

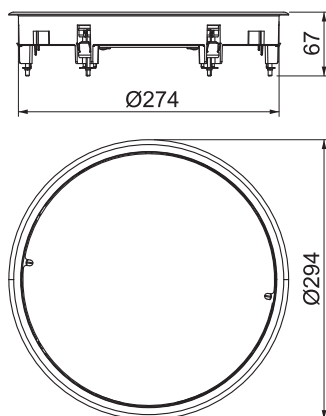


PA Poliamid

Dane podstawowe

Nr kat.	7406788
Typ	ZESR7 10U 7011
Oznaczenie 1	Wkładka gniazda przelotowego
Oznaczenie 2	do montażu uniwersaln.
Kolor	stalowo-szary
Numer RAL	7011
Materiał	Poliamid
Materiał skrót	PA
Najmniejsza jednostka sprzedaży (MOQ)	1 szt.
Waga	225,80 kg/100 szt.

Dane techniczne



Wymiar h	78,00 mm
Ø zewnętrzna	294,00 mm
Einbaudurchmesser	275
Ilość urządzeń do zabudowy	0
Wykonanie	okrągła
Wersja, wyjście kablowe	Bez wyjścia przewodów
Grubość wykładziny podłogowej	10,00 mm
Pielęgnacja podłogi	suchy
Głębokość montażowa	78,00 mm
Wysokość posadzki	75 mm
Odpowiednie do czyszczenia na mokro	<input type="checkbox"/>
Odpowiednie do kanału podłogowego zalewanego betonem	<input checked="" type="checkbox"/>
Odpowiednie do podłóg podwójnych	<input checked="" type="checkbox"/>
Odpowiednie do podłóg drążonych	<input checked="" type="checkbox"/>
Odpowiednie do kanałów podłogowych	<input checked="" type="checkbox"/>

Karta charakterystyki technicznej

Kaseta rewizyjna ZESR7

Nr kat. 7406788



Dane techniczne

Wielkość znamionowa puszek instalacyjnych	R7
Odpowiednie do puszek podłogowych	350
Mechanizm otwierania	Narzędzia
Wersja ram	Ochronna ramka dywanowa