

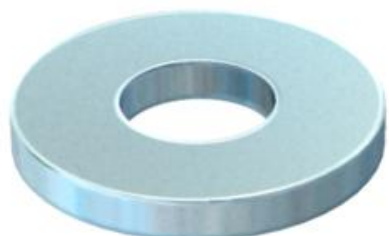
Karta charakterystyki technicznej

Podkładka

Numery katalogowe: 3402126



Podkładka uniwersalnego zastosowania.



CE

St stal

G ocynkowane galwanicznie

Dane podstawow

Numery katalogowe	3402126
Typ	WS M12 D24 G
Oznaczenie 1	Podkładka
Wytwórca	OBO
Wymiar	M12
Materiał	Stal
Powierzchnia	cynkowane galwanicznie
Norma powierzchni	EN ISO 19598 / EN ISO 4042
Najmniejsza jednostka sprzedaży	100
Jednostka opakowania	Sztuk
Ciężar	0,57 kg
Jednostka wagi	kg/100 szt.

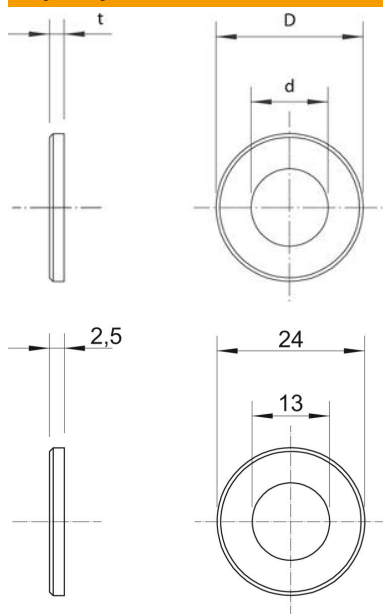
Karta charakterystyki technicznej

Podkładka

Numery katalogowe: 3402126



Wymiary



Grubość blachy	0,1 in
Wymiar D	0,94 in
Wymiar d	0,51 in
Wymiar d	13 mm
Wymiar d min.	24 mm
Wymiar h	2,5 mm

Dane techniczne

Szlifowane	brak
hartowana	brak
Gwint	M12
Grubość materiału	2,5 mm
Kształt otworu	okrągła