

# Karta charakterystyki technicznej

Obejma FT

Numery katalogowe: 1194054



Obejma i śruba ze stali cynkowanej zanurzeniowo ogniowo, śruba z stali nierdzewnej, nakrętka ślizgowa ze stali cynkowanej galwanicznie.

Wersja ze stali nierdzewnej: obejma, śruba oraz śruba z łbem wpuszczanym ze stali nierdzewnej, nakrętka kontrująca typu 5019 ze stali nierdzewnej



**St** stal

**FT** = ocynk ogniowo-zanurzeniowy

## Dane podstawow

Numery katalogowe	1194054
Typ	2056 B 35 FT
Oznaczenie 1	Obejma wiązki
Wytwórca	OBO
Wymiar	35x50mm
Materiał	Stal
Powierzchnia	cynkowana metodą zanurzeniową
Norma powierzchni	DIN EN ISO 1461
Najmniejsza jednostka sprzedaży	100
Jednostka opakowania	Sztuk
Ciężar	16 kg
Jednostka wagi	kg/100 szt.

# Karta charakterystyki technicznej

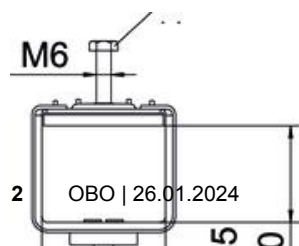
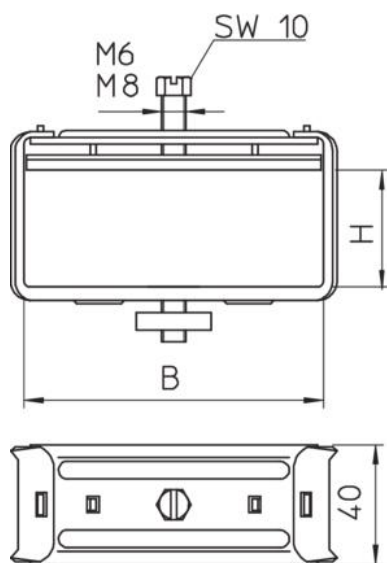
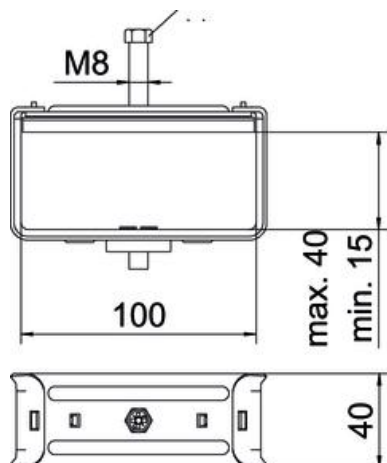
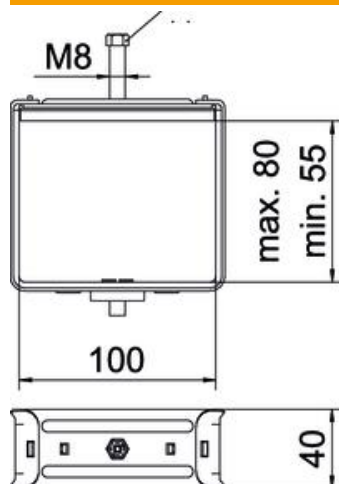
Obejma FT

Numery katalogowe: 1194054



## Wymiary

Wymiar B	50 mm
Wymiar h	20 mm
Wymiar H	35 mm



# Karta charakterystyki technicznej

Obejma FT

Numery katalogowe: 1194054



## Dane techniczne

do szyny o szerokości szczeliny (z interwałem) maks.	16 mm
do szyny o szerokości szczeliny (z interwałem) min.	17 mm
Bezhalogenowy	brak
Z korytkiem z tworzywa sztucznego	brak
Z korytkiem metalowym	tak
Sposób montażu	Szyna profilowa
Dodatkowa powierzchnia	cynkowanie ogniowo
Dodatkowy materiał	Stal