

Karta charakterystyki technicznej

Nakrętka ślizgowa ze sprężyną ZL

Numery katalogowe: 1147314



Nakrętka ślizgowa ze sprężyną do stosowania z szynami MS4121 i MS4141



St stal

F ocynkowane ogniowo

Dane podstawow

| | |
|---------------------------------|-------------------------------|
| Numery katalogowe | 1147314 |
| Typ | MS41SNF M10 F |
| Oznaczenie 1 | Nakrętka ślizgowa ze sprężyną |
| Oznaczenie 2 | do szyny profil MS4121/4141 |
| Wytwórca | OBO |
| Wymiar | M10 |
| Materiał | Stal |
| Powierzchnia | cynkowanie ogniowo |
| Norma powierzchni | DIN 267, Teil 10 |
| Najmniejsza jednostka sprzedaży | 50 |
| Jednostka opakowania | Sztuk |
| Ciężar | 4 kg |
| Jednostka wagi | kg/100 szt. |

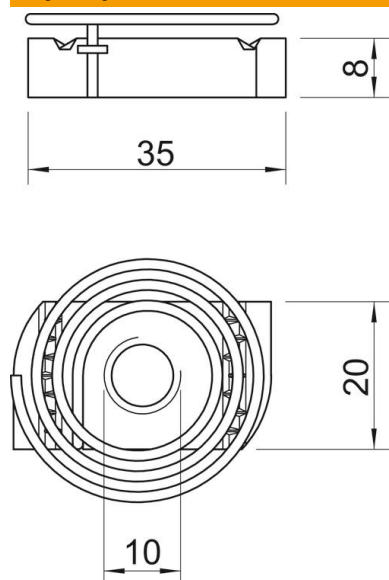
Karta charakterystyki technicznej

Nakrętka ślizgowa ze sprężyną ZL

Numery katalogowe: 1147314



Wymiary



| | |
|-----------|-------|
| Długość | 35 mm |
| Szerokość | 20 mm |
| Wysokość | 8 mm |

Dane techniczne

| | |
|-----------------|-----|
| Gwint | M10 |
| gwint metryczny | 10 |
| Ze sprężyną | tak |