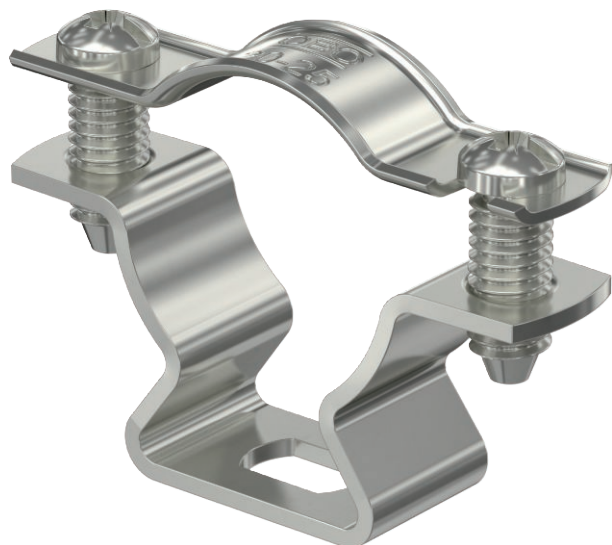


Karta charakterystyki technicznej

Obejma dystansowa śrubowa 733

Nr kat. 1362986

OBO
BETTERMANN



Montaż za pomocą obejmy dystansowej śrubowej. Obejmy dystansowe i obejmy dystansowe śrubowe produkuje się z różnych materiałów: ze stali nierdzewnej V2A, ze stali cynkowanej galwanicznie lub ogniowo a także z aluminium. Mocowanie można wykonać za pomocą kotew wkręcanych lub kołków rozporowych i śrub Sprint. Dopuszczenie zgodne z DIN 4102 część 12, klasa funkcji elektrycznych od E 30 do E 90.

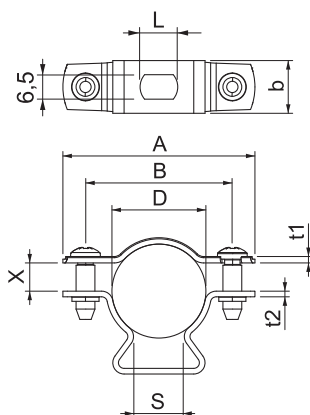


VA stal nierdzewna 1.4301

Dane podstawowe

Nr kat.	1362986
Typ	ASL 733 25 A2
Wymiar	20-25mm
Materiał	stal nierdzewna materiał 1,4301
Skrót materiału	A2
Najmniejsza jednostka sprzedaży (MOQ)	25 szt.
Waga	2,43 kg/100 szt.

Dane techniczne



Wymiar A	51,00 mm
Wymiar B	39,00 mm
Wymiar b	14,00 mm
Wymiar D	20,00 - 25,00 mm
Wymiar L	10,00 mm
Wymiar s	13,50 mm
Wymiar t1	1,25 mm
Wymiar t2	1,50 mm
Wymiar x	7,50 mm
Odległość od ściany	<input checked="" type="checkbox"/>
Ilość przewodów/rur	1
Wykonanie do średnicy	zamknięte 20 - 25 mm
Odpowiednie w strefie ochrony przeciwpożarowej	<input checked="" type="checkbox"/>
Bezhalogenowy	<input checked="" type="checkbox"/>
Z płaszczem z tworzywa sztucznego	<input type="checkbox"/>
Grubość materiału	1,50 mm
Zakres mocowania D	20,00 - 25,00 mm
odporny na działanie promieni UV	<input checked="" type="checkbox"/>