

Karta charakterystyki technicznej

Wieszak/wspornik ścienny-stropowy TP TPSAG



Nr kat. 6366139



Wysięgnik TP z łącznikami zaciskowymi.

Jeżeli wspornik jest montowany bezpośrednio na ścianie lub jest przykręcany jeden do drugiego, wówczas z uwagi na stabilność zaleca się zastosowanie elementu dystansowego DS 4.



St	stal
FT	cynkowane ogniowo-zanurzeniowo

Tekst produktu zakres dostawy | Na wsporniku TP można bez użycia śrub mocować korytka siatkowe o oczkach w dnie 50 x 100 mm, np. typu GRL, GR i GRM.

Dane podstawowe

Nr kat.	6366139
Typ	TPSAG 245 FT
Oznaczenie 1	Wsporn. ścienny i sufitowy TP
Oznaczenie 2	do korytka siatkowego
Wymiar	B245mm
Materiał	Stal
Materiał skrót	St
Powierzchnia	cynkowane ogniowo-zanurzeniowo
Powierzchnia według DIN	DIN EN ISO 1461
Powierzchnia skrót	FT
Najmniejsza jednostka sprzedaży (MOQ)	1 szt.
Waga	49,00 kg/100 szt.

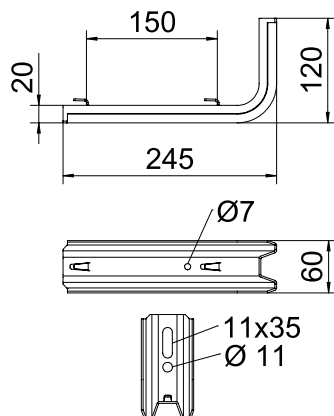
Karta charakterystyki technicznej

Wieszak/wspornik ścienny-stropowy TP TPSAG



Nr kat. 6366139

Dane techniczne



Długość	245,00 mm
Szerokość	245,00 mm
Wymiar B	245,00 mm
Wymiar L	150,00 mm
Wymiar - wartość	20 x 60 x 2
Wersja	Profil S
F w kN	0,90 kN
do szerokości	200,00 - 200,00 mm
Odpowiedni do utrzymania funkcji	<input type="checkbox"/>
Stal nierdzewna, bejcowana	<input type="checkbox"/>

Charakterystyki obciążeń

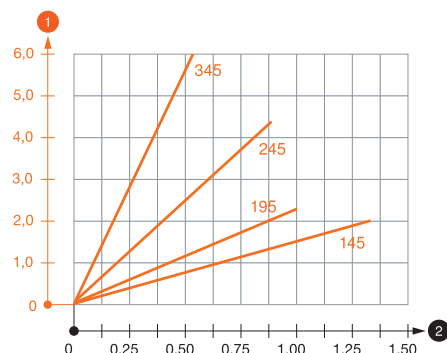


Diagram obciążenia wysięgnika TPSAG

- 1 Odchylenie końca wspornika przy dopuszczalnym obciążeniu wspornika
- 2 Dopuszczalne obciążenie wspornika w kN bez ciężaru montera
- Wykresy obciążeń dla różnych długości wsporników w mm

Obciążenia kotew do wspornika TP

Mocowanie ścienne		Maksymalne obciążenie [kN]			
		Szerokość wspornika [mm]			
Kotwa typu		145	195	245	345
BZ-U 8-30-41/95		1,00	0,80	0,70	0,50
BZ-U 10-30-50/110		1,50	1,00	0,90	0,55

Maks. łączne obciąż. F = ciężar kabla + korytka kablowe + wspornik. Dane dotyczące nośności zwiększają się kilkakrotnie w razie zastosowania w betonie bez rys. Podane wartości dotyczą betonu klasy twardości C20/25. Należy przestrzegać warunków montażu z aprobaty DIBt (kotwy)!

Obciążenia kotew do wspornika TP

T1	Mocowanie ścienne				
T2		Maksymalne obciążenie [kN]			
T3		Szerokość wspornika [mm]			
T4	Kotwa typu	145	195	245	345
	BZ-U 8-30-41/95	1	0,8	0,7	0,5
	BZ-U 10-30-50/110	1,5	1	0,9	0,55