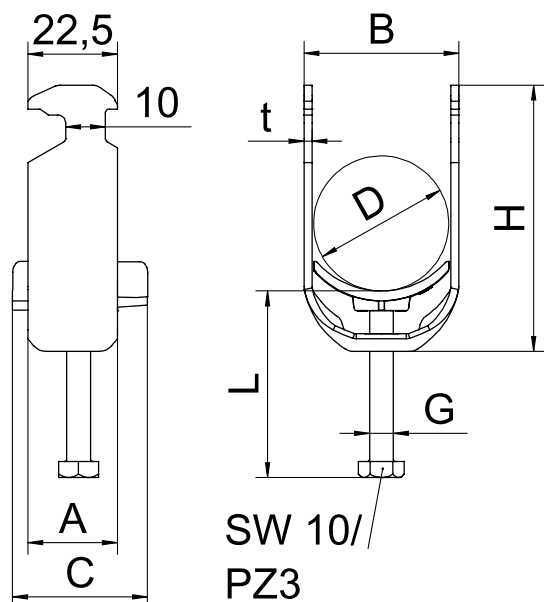


Nr kat. 1186222

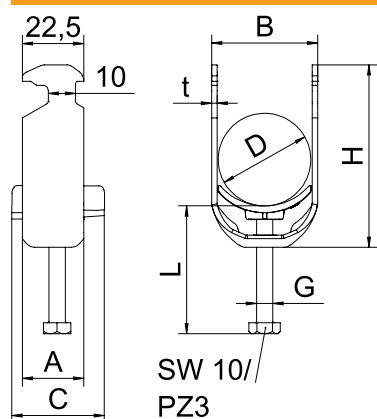


- St** stal
- FT** cynkowane ogniowo-zanurzeniowo

Dane podstawowe

Nr kat.	1186222
Typ	BS-H1-K-28 FT
Wymiar	22-28mm
Materiał	Stal
Skrót materiału	St
Powierzchnia	cynkowane ogniowo-zanurzeniowo
Powierzchnia według DIN	DIN EN ISO 1461
Powierzchnia skrót	FT
Najmniejsza jednostka sprzedaży (MOQ)	100 szt.
Waga	6,24 kg/100 szt.

Dane techniczne



Bezhalogenowy	<input checked="" type="checkbox"/>
Z wanienką z tworzywa	<input checked="" type="checkbox"/>
Z wanienką metalową	<input type="checkbox"/>