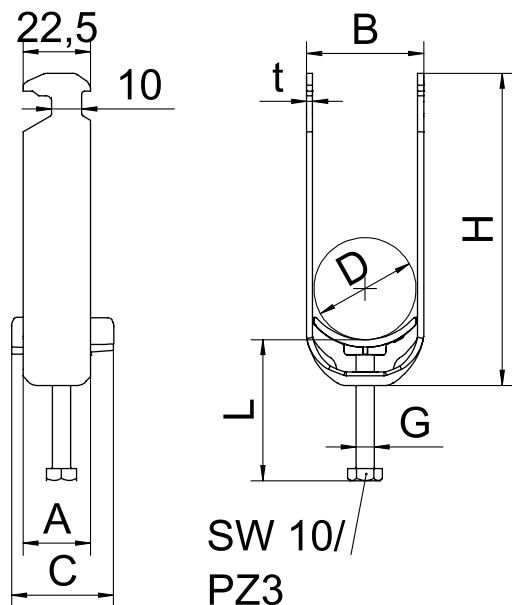


Nr kat. 1186350



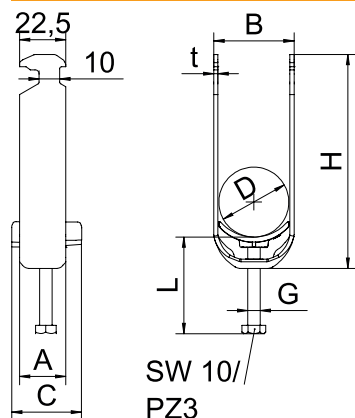
**VA** stal nierdzewna 1.4301

**2B** pusty, po obróbce

## Dane podstawowe

|                                       |                                 |
|---------------------------------------|---------------------------------|
| Nr kat.                               | 1186350                         |
| Typ                                   | BS-H2-K-52 A2                   |
| Wymiar                                | 46-52mm                         |
| Materiał                              | stal nierdzewna materiał 1,4301 |
| Skrót materiału                       | A2                              |
| Powierzchnia                          | pusty, po obróbce               |
| Powierzchnia skrót                    | 2B                              |
| Najmniejsza jednostka sprzedaży (MOQ) | 25 szt.                         |
| Waga                                  | 16,70 kg/100 szt.               |

## Dane techniczne



|                     |                                     |
|---------------------|-------------------------------------|
| Bezhalogenowy       | <input checked="" type="checkbox"/> |
| Z wianką z tworzywa | <input checked="" type="checkbox"/> |
| Z wianką metalową   | <input type="checkbox"/>            |