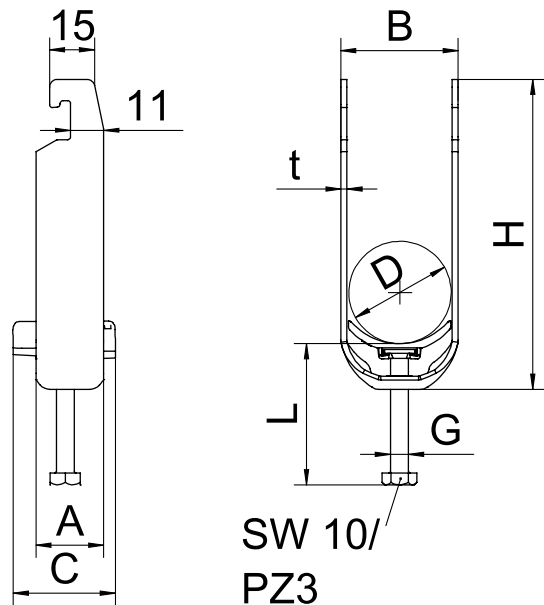


Nr kat. 1186750

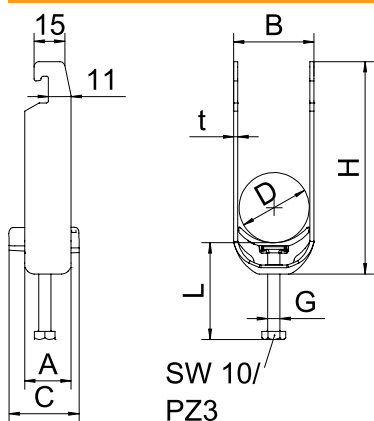


- St** stal
- FT** cynkowane ogniowo-zanurzeniowo

## Dane podstawowe

Nr kat.	1186750
Typ	BS-U2-K-52 FT
Wymiar	46-52mm
Materiał	Stal
Skrót materiału	St
Powierzchnia	cynkowane ogniowo-zanurzeniowo
Powierzchnia według DIN	DIN EN ISO 1461
Powierzchnia skrót	FT
Najmniejsza jednostka sprzedaży (MOQ)	50 szt.
Waga	15,05 kg/100 szt.

## Dane techniczne



Bezhalogenowy	<input checked="" type="checkbox"/>
Z wianenką z tworzywa	<input checked="" type="checkbox"/>
Z wianenką metalową	<input type="checkbox"/>