

# Karta charakterystyki technicznej

## Wspornik ściennie-wieszakowy MWAM 12

Numery katalogowe: 6424550



Lekki wspornik ściennie-wieszakowy wraz z szybkozłączem do mocowania koryta kablowego typu RKSM.

Wspornik ściennie-wieszakowy MWAM wraz z:

1. Dwoma zamontowanymi wstępnie szybkozłączkami do zamocowania koryt kablowych.
  2. Śrubą grzybkową M10 x 25 do zamocowania na wieszaku US.
- Wręcz ze śrubą grzybkową M10 x 25 do zamocowania na wieszakach U.



**St** stal

**FS** ocynkowane metodą Sendzimira

### Dane podstawowe

Numery katalogowe	6424550
Typ	MWAM 12 11 FS
Oznaczenie 1	Wysięgnik ścienny
Oznaczenie 2	wraz z szybkim zamocowaniem
Wytwórca	OBO
Wymiar	B110mm
Materiał	Stal
Powierzchnia	cynkowana metodą Sendzimira
Norma powierzchni	DIN EN 10346
Najmniejsza jednostka sprzedaży	1
Jednostka opakowania	Sztuk
Ciężar	19,5 kg
Jednostka wagi	kg/100 szt.

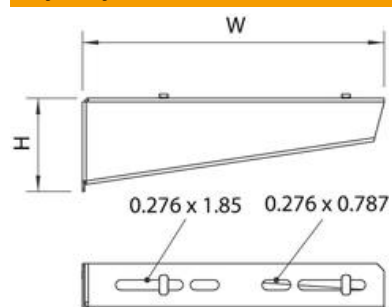
# Karta charakterystyki technicznej

## Wspornik ścienny-wieszakowy MWAM 12

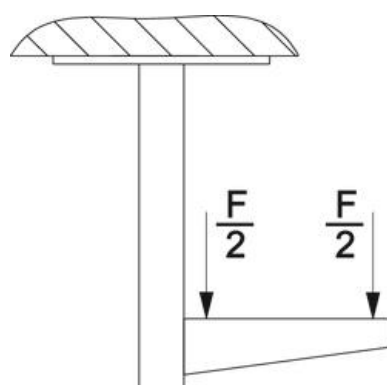
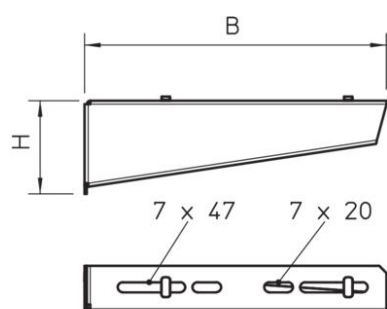
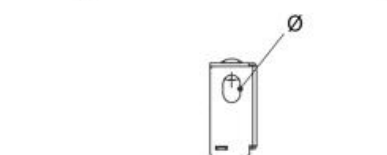
Numery katalogowe: 6424550



### Wymiary



Długość	32,5 mm
Szerokość	110 mm
Szerokość	4 in
Wysokość	53 mm
Wysokość	2,09 in
Wymiar A (mm)	32,5 mm
Wymiar B (mm)	110 mm
Wymiar H	53 mm



# Karta charakterystyki technicznej

## Wspornik ścienny-wieszakowy MWAM 12

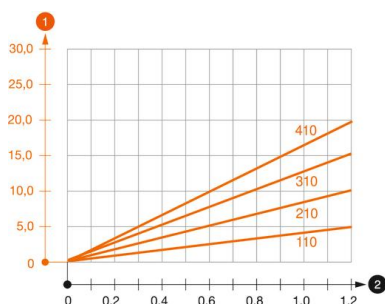
Numery katalogowe: 6424550



### Dane techniczne

Wykonanie	Wspornik ścienny-stropowy
F w kN	1,2 kN
Podtrzymanie funkcji	brak
Średnica otworu	11 mm
Stal nierdzewna, wytrawiana	brak
Zakres kąta maks.	90 mm
Zakres kąta min.	90 mm

### Obciążenie



### Wykres obciążenia wspornika typu MWAM 12

- 1 Odchylenie końca wspornika przy dopuszczalnym obciążeniu wspornika
  - 2 Dopuszczalne obciążenie wspornika w kN bez ciężaru monterów
- Wykresy obciążeń dla różnych długości wsporników w mm

### Belastungskennwerte Dübel für Wand- und Stielausleger MWAM 12

#### Mocowanie ścienne

Kotwa typu	Maksymalne obciążenie [kN]			
	Szerokość wspornika [mm]			
	110	210	310	410
1,2	0,95	0,7	0,65	
1,2	1,2	1,2	1,2	

Die angegebenen Werte basieren auf ungerissenem Beton der Festigkeitsklasse C20/25. Die Einbaubedingungen der ETA-Zulassung (Dübel) sind zu beachten!

### Belastungswerte für MWAM 12 am Hängestiel

Wieszak	100	200	300	400
US 3 K/ 20 - 60	1,2	1,2	1,2	1,2
US 3 K/ 70 - 120	1,2	1,2	1,2	1,2
US 5 K/ 20 - 60	1,2	1,2	1,2	1,2
US 5 K/ 70 - 120	1,2	1,2	1,2	1,2