

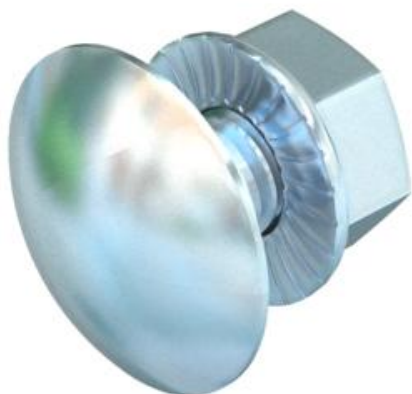
Karta charakterystyki technicznej

Śruba z łbem kratownicowym z nakrętką kombinowaną F

Numery katalogowe: 6406157



Śruba grzybkowa z nasadką czterokątną wraz z nakrętką kombi.
Do zastosowania na przykład w otworach wzdłużnych 7 x 20 mm lub 7 x 32 mm.



CEUK
CA

St stal

F ocynkowane ogniowo

Dane podstawow

| | |
|---------------------------------|-------------------------|
| Numery katalogowe | 6406157 |
| Typ | FRSB 6x16 F |
| Oznaczenie 1 | Śruba z łbem grzybkowym |
| Oznaczenie 2 | z nakrętką kombi |
| Wytwórca | OBO |
| Wymiar | M6x16 |
| Materiał | Stal |
| Powierzchnia | cynkowanie ogniowo |
| Norma powierzchni | DIN 267, Teil 10 |
| Najmniejsza jednostka sprzedaży | 100 |
| Jednostka opakowania | Sztuk |
| Ciężar | 0,89 kg |
| Jednostka wagi | kg/100 szt. |

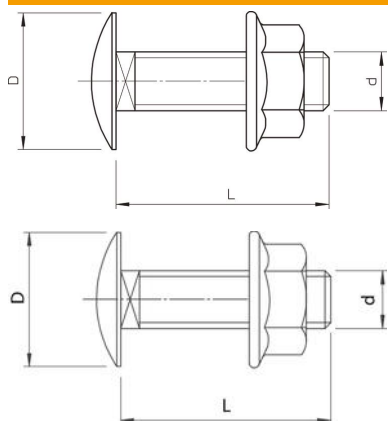
Karta charakterystyki technicznej

Śruba z łbem kratownicowym z nakrętką kombinowaną F



Numery katalogowe: 6406157

Wymiary



| | |
|----------|---------|
| Długość | 16 mm |
| Wymiar D | 13,5 mm |
| Wymiar d | 6 mm |
| Wymiar L | 16 mm |

Dane techniczne

| | |
|---------------------|-----|
| Klasa wytrzymałości | 5.6 |
| gwint metryczny | 6 |
| Z nakrętką | tak |
| Rozmiar klucza | 10 |