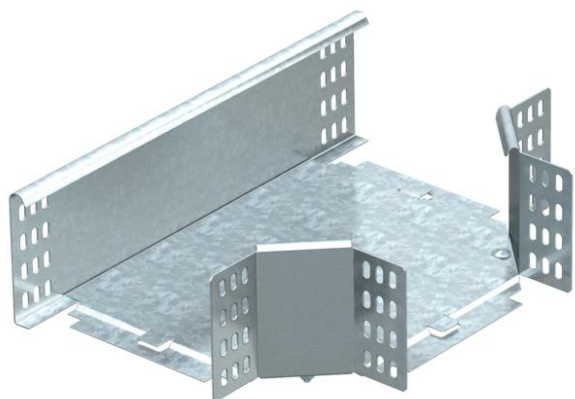


Karta charakterystyki technicznej

T branch piece 110 FS

Numery katalogowe: 7003633



Trójnik, poziomy, do wszystkich typów koryt o wys. boku 110 mm.
Kształtka łączeniowa jest dostarczana niezmontowana. Zawiera potrzebne materiały montażowe.



St stal

FS ocynkowane metodą Sendzimira

Dane podstawow

| | |
|---------------------------------|-----------------------------|
| Numery katalogowe | 7003633 |
| Typ | RT 110 FS |
| Oznaczenie 1 | Trójnik odgałęźny T |
| Oznaczenie 2 | poziomy + łącznik kątowy |
| Wytwórca | OBO |
| Wymiar | 110x100 |
| Materiał | Stal |
| Powierzchnia | cynkowana metodą Sendzimira |
| Norma powierzchni | DIN EN 10346 |
| Najmniejsza jednostka sprzedaży | 1 |
| Jednostka opakowania | Sztuk |
| Ciężar | 105 kg |
| Jednostka wagi | kg/100 szt. |

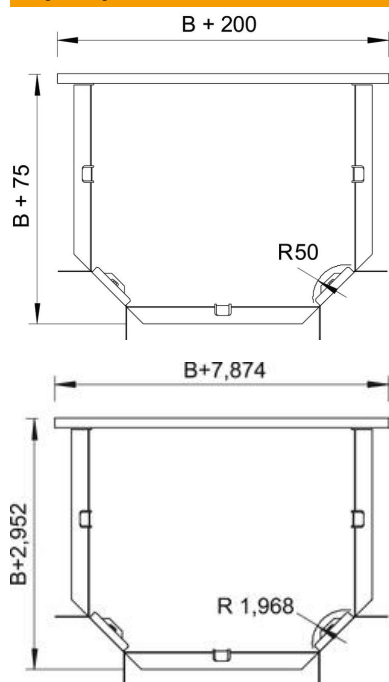
Karta charakterystyki technicznej

T branch piece 110 FS

Numery katalogowe: 7003633



Wymiary



| | |
|---------------|--------|
| Szerokość | 100 mm |
| Szerokość | 4 in |
| Wysokość | 110 mm |
| Wymiar B (mm) | 100 mm |
| Wymiar R (mm) | 50 mm |

Dane techniczne

| | |
|---------------------------------|--------------|
| Wygięcie (kąt) | 90° |
| Wersja połączenia | bez łącznika |
| Podtrzymanie funkcji | brak |
| Rysunek otworów NATO | brak |
| Zmiana kierunku | poziomy |
| Stal nierdzewna, wytrawiana | brak |
| Wykonanie szerokorozpiętościowe | brak |