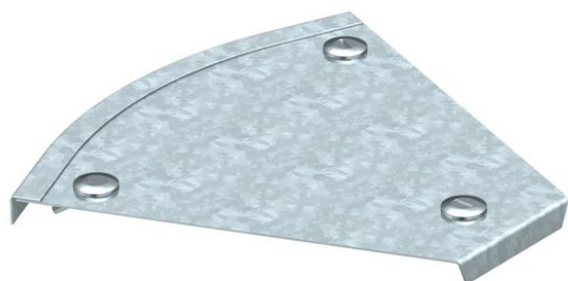


# Karta charakterystyki technicznej

## Pokrywa łuku 45° DD

Numery katalogowe: 7131844



Pokrywa do łuku 45° z zamontowanymi wstępnie ryglami obrotowymi.  
Pokrywę można stosować dla kształtek łączących o wszystkich wysokościach boku.



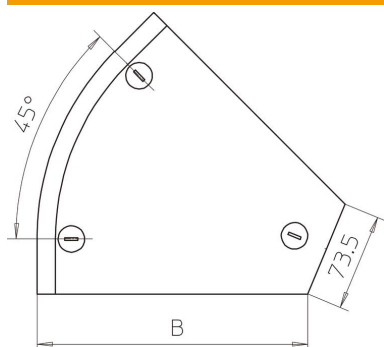
**St** stal

**DD** cynkowana metodą Sendzimira /aluminium, double dip

### Dane podstawow

Numery katalogowe	7131844
Typ	DFB 45 200 DD
Oznaczenie 1	Pokrywa łuku 45°
Oznaczenie 2	z rygl. obrot., do RB 45 200
Wytwórca	OBO
Wymiar	B200mm
Materiał	Stal
Powierzchnia	cynkowana metodą Sendzimira /aluminium, double dip
Norma powierzchni	DIN EN 10346
Najmniejsza jednostka sprzedaży	1
Jednostka opakowania	Sztuk
Ciężar	36,9 kg
Jednostka wagi	kg/100 szt.

### Wymiary



Szerokość	200 mm
Szerokość	8 in
Wysokość	35 mm
Grubość blachy	0,04 in
Grubość blachy	1 mm
Wymiar B (mm)	200 mm
Wymiar H	15 mm

# Karta charakterystyki technicznej

Pokrywa łuku 45° DD

Numery katalogowe: 7131844



## Dane techniczne

Wygięcie (ką)	45°
Ilość zasuw obrotowych	3 St.
Rodzaj mocowania	Rygiel obrotowy
Podtrzymanie funkcji	brak
Odpowiednie do korytka siatkowego	brak
Odpowiednie do drabiny kablowej	tak
Odpowiedni do korytka kablowego	tak
Zmiana kierunku	poziomy
Stal nierdzewna, wytrawiana	brak
Zawias	brak