

# Karta charakterystyki technicznej

Ochrona przepięciowa AKPiA od strony dwużyłowych systemów zasilania z bezprądową sygnalizacją zdalną,  
Nr kat. 5097939



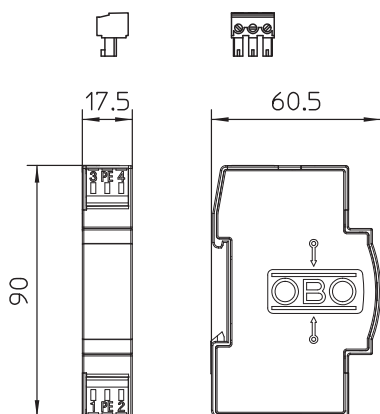
Ogranicznik przepięć Typu 3 zgodnie z EN 61643-11, ze zdalną sygnalizacją bezprądową

- ze zdalną sygnalizacją: bezpotencjałowy styk rozwierny do monitorowania funkcji
- z łatwym w montażu, bezrutowymi zaciskami przyłączeniowymi
- w zajmującej mało miejsca obudowie 17,5 mm
- Połączenie typu Y

Zastosowanie: Uniwersalne zastosowanie na szynach 35 mm.



## Wymiary



## Dane podstawowe

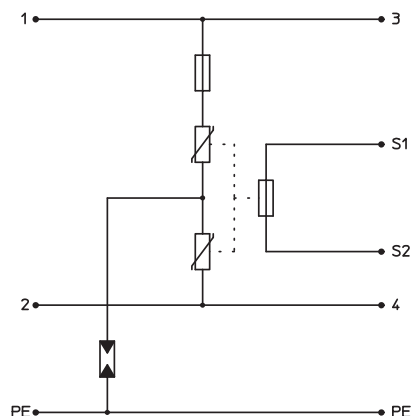
Nr kat.	5097939
Typ	VF2-230-AC/DC-FS
Wymiar	230V AC
Najmniejsza jednostka sprzedaży (MOQ)	1 szt.
Waga	6,00 kg/100 szt.

# Karta charakterystyki technicznej

Ochrona przepięciowa AKPiA od strony dwużyłowych systemów zasilania z bezprądową sygnalizacją zdalną,  
Nr kat. 5097939



## Dane techniczne



SPD zgodnie z EN 61643-11	Typ 3
SPD zgodnie z IEC 61643-11	klasa III
Klasa testu Typ 3	<input checked="" type="checkbox"/>
najwyższe napięcie ciągłe AC	255,00 V
Największe napięcie trwałej pracy	255,00 V
U max AC	255,00 V
najwyższe napięcie ciągłe DC	350,00 V
U max DC	350,00 V
Znamionowy prąd wyladowczy (8/20)	2,5 kA
Znamionowy prąd obciążenia	20,00 A
Maksymalny prąd wyladowczy (8/20 µs)	7,00 kA
Napięciowy poziom ochrony [L-N]	1.000,00 kV
Czas zadziałania	<25 ns
Zakres temperatur	-40+80 °C
Liczba biegunów	3
Rodzaj mocowania	Szyna kołpakowa 35 mm
Rodzaj montażu	Szyna kołpakowa 35 mm
Stopień ochrony	IP 20
Stopień ochrony	IP 20
Wydmuchowy	<input type="checkbox"/>
Szerokość w modułach TE (17,5 mm)	1
zdalna sygnalizacja	<input checked="" type="checkbox"/>
Zestyk sygnalizacji zdalnej	<input checked="" type="checkbox"/>
Przekrój przyłączanych przewodów giętkich	0,14 - 2,50 mm <sup>2</sup>
Przekrój przyłączanych przewodów sztywnych	0,14 - 2,50 mm <sup>2</sup>
Przekrój przyłączanych przewodów wielodrutowych	0,14 - 2,50 mm <sup>2</sup>
Sygnalizacja	żadne