

Karta charakterystyki technicznej

Pokrywa z blachy ryflowanej DBKR FS

Numery katalogowe: 6049121



Pokrywa z blachy ryflowanej dla koryt kablowych do ciągów komunikacyjnych typu BKR.

Pokrywa składa się z 2,0 mm blachy stalowej ocynkowanej taśmowo i wyżłobienia 1,3 mm.

Wytłoczone otwory do wybicia w odległości 100 mm umożliwiają późniejszy montaż rygli.

Pokrywy są testowane zgodnie z normą DIN 51130 i posiadają klasę antypoślizgowości R11 i klasę przestrzeni wyporowej V10.

Mocowania pokrywy nie wchodzą w zakres dostawy i należy je zamówić osobno.



St stal

FS ocynkowane metodą Sendzimira

Dane podstawow

Numery katalogowe	6049121
Typ	DBKR 200 FS
Oznaczenie 1	Pokrywa z blachy ryflowanej
Oznaczenie 2	do koryt kablowych BKRS
Wytwórca	OBO
Wymiar	200x3000
Materiał	Stal
Powierzchnia	cynkowana metodą Sendzimira
Norma powierzchni	DIN EN 10346
Najmniejsza jednostka sprzedaży	3
Jednostka opakowania	Metr
Ciężar	352,067 kg
Jednostka wagi	kg/100 m

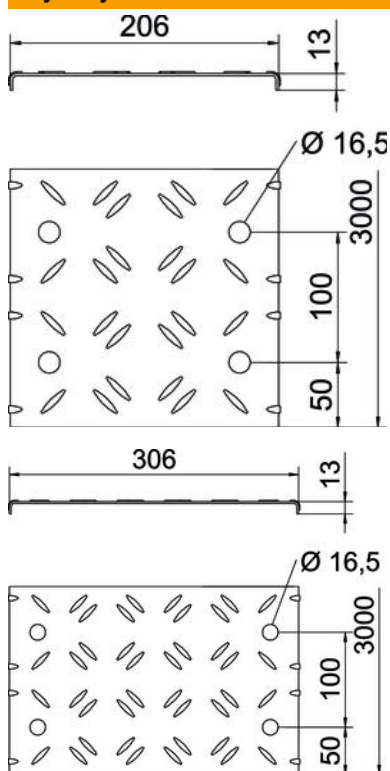
Karta charakterystyki technicznej

Pokrywa z blachy ryflowanej DBKR FS



Numery katalogowe: 6049121

Wymiary



Długość	3 000 mm
Szerokość	200 mm
Wysokość	13 mm
Grubość blachy	3,3 mm
Wymiar B	200 mm
Wymiar b	50 mm
Wymiar L	3 000 mm

Dane techniczne

Ilość zasuw obrotowych	0 St.
Rodzaj mocowania	nakładany
Podtrzymanie funkcji	brak
Odpowiednie do korytka siatkowego	brak
Odpowiednie do drabiny kablowej	brak
Odpowiedni do korytka kablowego	tak
Stal nierdzewna, wytrawiana	brak