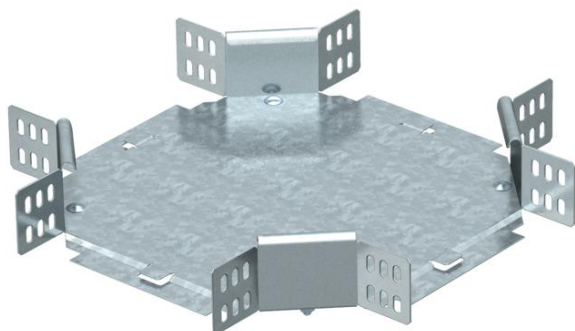


Karta charakterystyki technicznej

Czwórnik 60 FS

Numery katalogowe: 6043615



Czwórnik, poziomy, do wszystkich typów koryt o wys. boku 60 mm.
Kształtka dostarczana jest w formie nieskręconej. Wszystkie podejścia o tej samej szerokości. Zawiera potrzebne materiały montażowe.



St stal

FS ocynkowane metodą Sendzimira

Dane podstawow

Numery katalogowe	6043615
Typ	RK 610 FS
Oznaczenie 1	Czwórnik
Oznaczenie 2	poziomy + łącznik kątowy
Wytwórca	OBO
Wymiar	60x100
Materiał	Stal
Powierzchnia	cynkowana metodą Sendzimira
Norma powierzchni	DIN EN 10346
Najmniejsza jednostka sprzedaży	1
Jednostka opakowania	Sztuk
Ciężar	89,5 kg
Jednostka wagi	kg/100 szt.

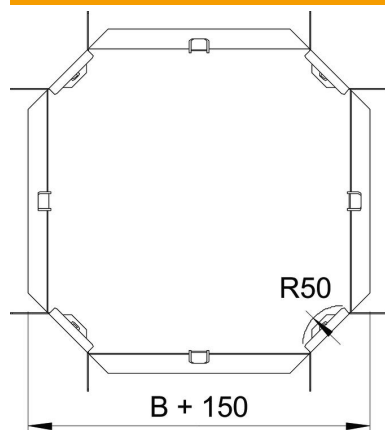
Karta charakterystyki technicznej

Czwórnik 60 FS

Numery katalogowe: 6043615



Wymiary



Szerokość	100 mm
Szerokość	4 in
Wysokość	60 mm
Wysokość	2 in
Wymiar B	100 mm
Wymiar R	50 mm

Dane techniczne

Wygięcie (kąt)	90°
Podtrzymanie funkcji	brak
Grubość materiału, dna	1 mm
Zmiana kierunku	poziomy
Stal nierdzewna, wytrawiana	brak
Wykonanie szerokorozpiętościowe	brak
Rodzaj złącza kablowego systemu nośnego	przykręcane