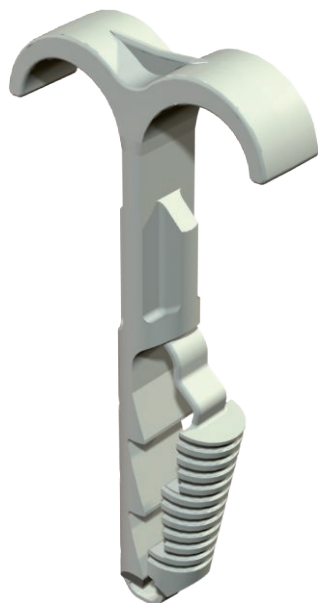


Karta charakterystyki technicznej

Uchwyt wtykowy podwójny

Nr kat. 2197863



Uchwyt wtykowy służy do układania przewodów i rurek na ścianach i suficie oraz do układania elastycznych rurek na betonie lub jastrychu. Uchwyty wtykane podwójne zastępują klipsy do gwoździ w betonie lub gazobetonie. Zaletą uchwyty wtykanego polega na tym, że należy go tylko włożyć w wywierony otwór. Nie trzeba używać kołków lub śrub.

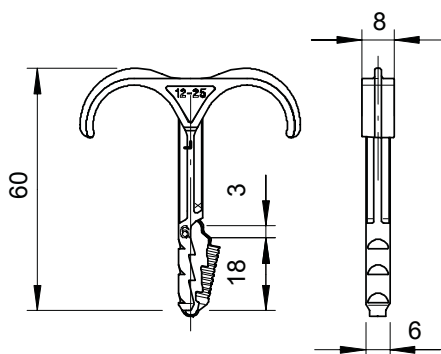


PA Poliamid

Dane podstawowe

Nr kat.	2197863
Typ	1974 2X12-25
Oznaczenie 1	Obejma wtykowa
Oznaczenie 2	podwójny
Wymiar	12-25mm
Kolor	jasnoszary
Numer RAL	7035
Materiał	Poliamid
Materiał skrót	PA
Najmniejsza jednostka sprzedaży (MOQ)	100 szt.
Waga	0,28 kg/100 szt.

Dane techniczne



Wersja	dwuapkowy
Wykonanie	dwuzaciskowy
Ilość przewodów/rur	2
Rodzaj zamocowania	Zamocowanie wtykowe
Rodzaj mocowania	Zamocowanie wtykowe
Głębokość wierconego otworu	40,00 mm
Średnica otworu	6,00 mm
Obciążenie niszczące w betonie B25	120 N
Bezhalogenowy	<input checked="" type="checkbox"/>
Zakres mocowania D	12,00 - 25,00 mm