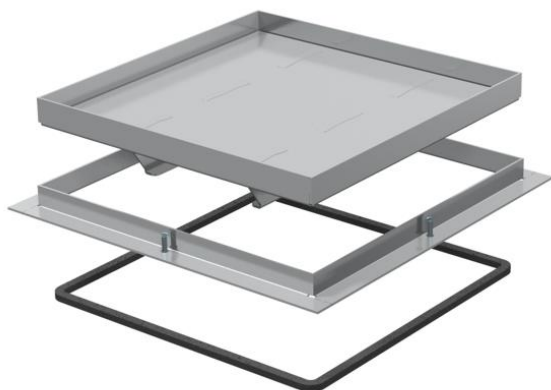


Karta charakterystyki technicznej

Rama kasetonowa do wysokich obciążeń, rewizyjna, RKSL,
wielkość znamionowa 350-3
Numery katalogowe: 7405956



Rama kasetonowa „zaślepiąca” do zamknięcia otworu rewizyjnego na puszcze podpodłogowej UZD350-3 w podłogach czyszczonych na sucho i mokro. Klasa obciążeń 2 do 20 kN. Przeznaczona tylko do podłóg gładkich.



VA stal nierdzewna

Dane podstawow

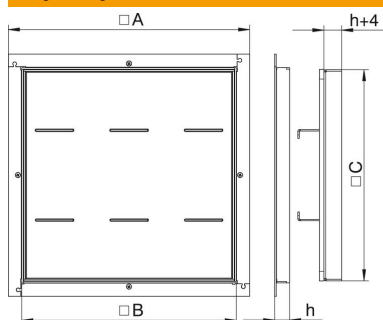
Numery katalogowe	7405956
Typ	RK SL2 V3 25
Oznaczenie 1	Rama kasety do dużych obciążeń
Oznaczenie 2	rewizyjna
Wytwórca	OBO
Wymiar	383x383x25
Materiał	stal nierdzewna 1.4301
Najmniejsza jednostka sprzedaży	1
Jednostka opakowania	Sztuk
Ciężar	1377 kg
Jednostka wagi	kg/100 szt.

Karta charakterystyki technicznej

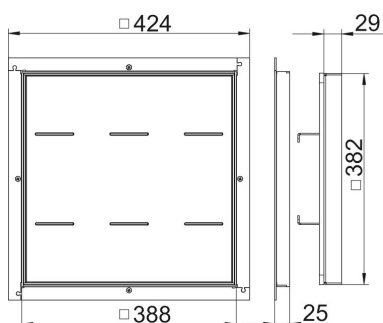
Rama kasetonowa do wysokich obciążeń, rewizyjna, RKSL,
wielkość znamionowa 350-3
Numery katalogowe: 7405956



Wymiary



Wymiar A	424 mm
Wymiar B	388 mm
Wymiar C	382 mm
Wymiar h	25 mm



Dane techniczne

Liczba wyjść kablowych	0
Wersja, wyjście kablowe	Bez wyjścia przewodów
Pielęgnacja podłogi	wilgotny
Wysokość wylewki min.	70 mm
Wysokość podłogi min.	95 mm
Odpowiednie do podłóg podwójnych	tak
Odpowiednie do podłóg drażzonych	tak
Odpowiednie do	Montaż puszek podtynkowych
Odpowiednie do puszek podpodłogowych	350
Wspornik urządzeń do mocowania puszek instalacyjnych	brak
Długość, wymiar montażowy	390 mm
Stopień ochrony (IP) w stanie używania, otwartym	IP 00
Stopień ochrony (IP) w stanie nieużywanym, zamkniętym	IP 44
Odporność kod IK	IK10
Wersja o zwiększonej wytrzymałości	tak
Klasa wytrzymałości	20 kN (OBO SL2)