

Karta charakterystyki technicznej

Końcówka rurowa, rozdzielna, metryczna, jasnoszara

Nr kat. 2047863



Rozdzielna końcówka do metrycznych rur instalacyjnych.
Rozdzielna końcówka może być montowana na istniejącej już instalacji. Możliwy szybki montaż dzięki braku konieczności rozłączania przewodów.

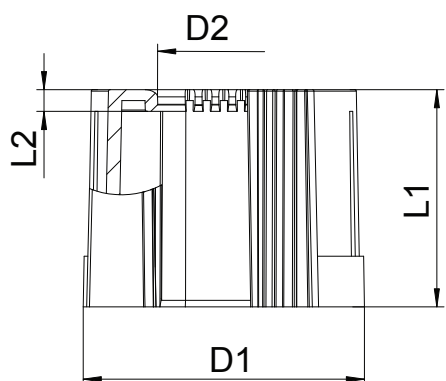


PE Polietylen

Dane podstawowe

| | |
|---------------------------------------|------------------|
| Nr kat. | 2047863 |
| Typ | 129 TB M40 |
| Wymiar | M40 |
| Kolor | jasnoszary |
| Numer RAL | 7035 |
| Materiał | Polietylen |
| Materiał skrót | PE |
| Najmniejsza jednostka sprzedaży (MOQ) | 30 szt. |
| Waga | 0,79 kg/100 szt. |

Dane techniczne



| | |
|---------------------------|-------------------------------------|
| Wymiar D1 | 44,00 mm |
| Wymiar D2 | 33,40 mm |
| Wymiar L1 | 30,00 mm |
| Wymiar L2 | 3,00 mm |
| Wykonanie | Wtyk |
| Do średnicy rury | 40,00 mm |
| Wielkość: | M40 |
| Bezhalogenowy | <input checked="" type="checkbox"/> |
| Powierzchnia szcztokowana | <input type="checkbox"/> |
| Powierzchnia polerowana | <input type="checkbox"/> |