

Karta charakterystyki technicznej

Zacisk uziemiający typ 951

Nr kat. 5051509

OBO
BETTERMANN



- Możliwe wzdłużne i poprzeczne prowadzenie przewodów
- Z 1 otworem przyłączeniowym $\varnothing 9$ mm
- Z 2 śrubami cylindrycznymi M6 x 16

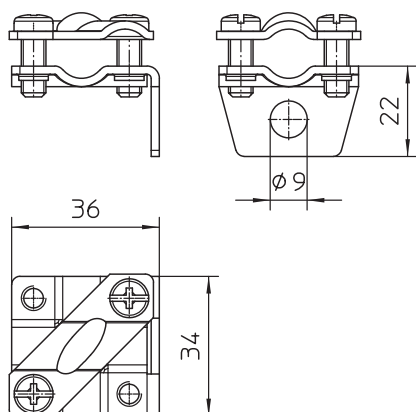


VA stal nierdzewna 1.4301

Dane podstawowe

Nr kat.	5051509
Typ	951
Oznaczenie 1	Zacisk uziemiający
Oznaczenie 2	uniwersalny
Wymiar	M6
Materiał	stal nierdzewna materiał 1,4301
Materiał skrót	A2
Najmniejsza jednostka sprzedaży (MOQ)	10 szt.
Waga	5,40 kg/100 szt.

Dane techniczne



Odpowiednie do Przewód okrągły