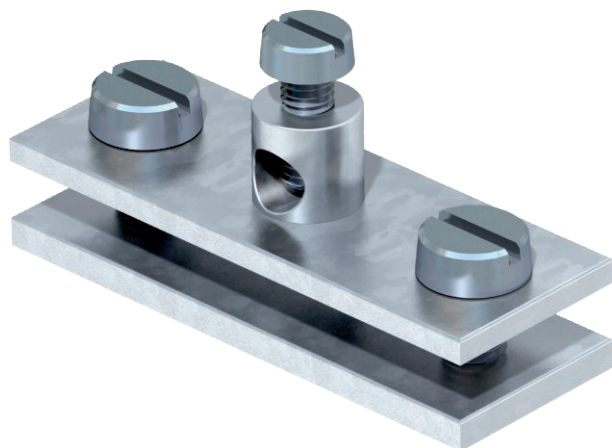


# Karta charakterystyki technicznej

## Zacisk uziemiający

Nr kat. 5043107



- Do przewodów do 16 mm<sup>2</sup> i płaskowników
- Do przewodów do 16 mm<sup>2</sup> x max FL 30
- Z przynitowanym zaciskiem przyłączeniowym z mosiądzu i 1 śrubą z łbem walcowym M5 x 12, z 2 śrubami z łbem walcowym M6 x 16

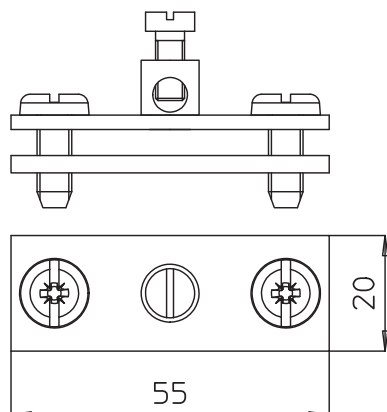


<b>St</b>	stal
<b>G</b>	cynkowane galwanicznie

### Dane podstawowe

Nr kat.	5043107
Typ	939
Oznaczenie 1	Obejma uziemiająca
Wymiar	55mm
Materiał	Stal
Materiał skrót	St
Powierzchnia	cynkowane galwanicznie
Powierzchnia według DIN	EN ISO 19598 / EN ISO 4042
Powierzchnia skrót	G
Najmniejsza jednostka sprzedaży (MOQ)	25 szt.
Waga	5,93 kg/100 szt.

### Dane techniczne



Możliwość przyłączenia 1	Zacisk uziemiający dla przewodów do 16 mm <sup>2</sup> x max. FL30
Odpowiednie do	Przewód okrągły