

Karta charakterystyki technicznej

Kołki OBO

Numery katalogowe: 3105032



Stal hartowana, nieocynkowana, bez gwintu.



St stal

Dane podstawow

Numery katalogowe	3105032
Typ	903 RB 22
Oznaczenie 1	Kolek OBO
Oznaczenie 2	Kolek wbijany, bez gwintu
Wytwórca	OBO
Wymiar	L22mm
Materiał	Stal
Najmniejsza jednostka sprzedaży	200
Jednostka opakowania	Sztuk
Ciężar	0,325 kg
Jednostka wagi	kg/100 szt.

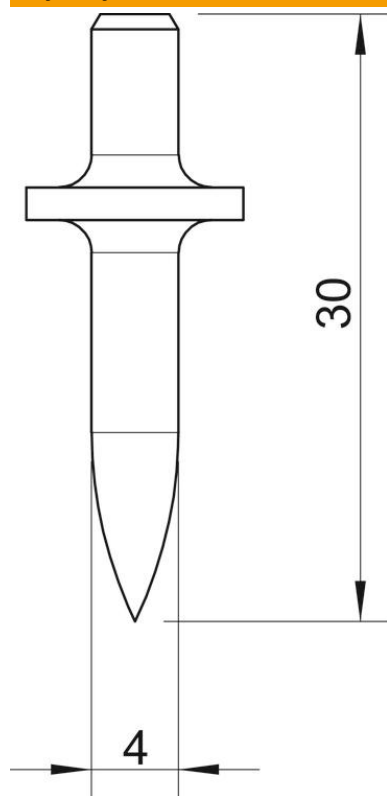
Karta charakterystyki technicznej

Kołki OBO

Numery katalogowe: 3105032



Wymiary



Długość	30 mm
Wymiar d min.	4 mm
Wymiar L	30 mm

Dane techniczne

Kołnierz	10 mm
hartowana	tak
Długość trzpienia	22