

Karta charakterystyki technicznej

Obejma uziemiająca typ 942

Nr kat. 5038138

OBO
BETTERMANN



- do rur 1/8 - 1 1/2 cala lub 8-49 mm
- Możliwość podłączenia: przewody do 25 mm²
- Z zaciskiem przyłączeniowym i śrubą cylindryczną M6 x 16 wykonaną z mosiądzu, niklowaną
- Górna i dolna część obejmy wykonana z miedzi, niklowana

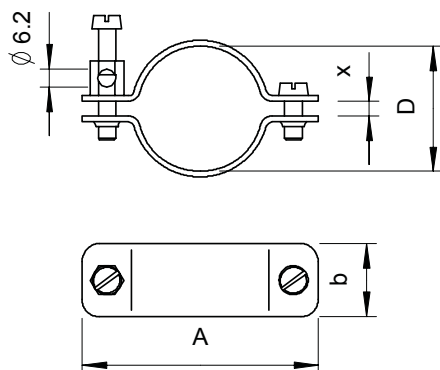


Cu	miedź
N	niklowane

Dane podstawowe

Nr kat.	5038138
Typ	942 43
Oznaczenie 1	Obejma uziemiająca
Wymiar	39-43mm
Materiał	Cu
Materiał skrót	Cu
Powierzchnia	niklowane
Powierzchnia skrót	N
Najmniejsza jednostka sprzedaży (MOQ)	10 szt.
Waga	9,74 kg/100 szt.

Dane techniczne



Wymiar A	81,00 mm
Wymiar X	5,00 mm
Wymiar b	25,00 mm
Możliwość przyłączenia 1	Przewody do 25 mm ²
Ilość przewodów	1
Przekrój podłączanego kabla	0,00 - 25,00 mm ²
Do Ø rury	1 1/4 cal
Zakres mocowania D	39,00 - 43,00 mm
Zakres mocowania D	1 1/4 cal