

Karta charakterystyki technicznej

Nakrętka ślizgowa ZL

Numery katalogowe: 1147214



Nakrętka ślizgowa do stosowania z szynami MS4121 i MS4141



St stal

ZL Cynkowanie lamelowe (płatkowe)

Dane podstawow

Numery katalogowe	1147214
Typ	MS41SN M10 ZL
Oznaczenie 1	Nakrętka ślizgowa
Oznaczenie 2	do szyny profil MS4121/4141
Wytwórca	OBO
Wymiar	M10
Materiał	Stal
Powierzchnia	Cynkowanie lamelowe (płatkowe)
Norma powierzchni	
Najmniejsza jednostka sprzedaży	50
Jednostka opakowania	Sztuk
Ciężar	3,65 kg
Jednostka wagi	kg/100 szt.

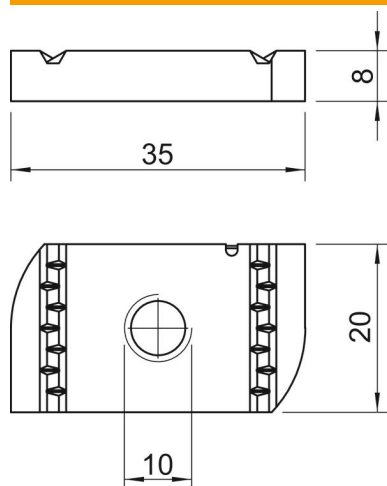
Karta charakterystyki technicznej

Nakrętka ślizgowa ZL

Numery katalogowe: 1147214



Wymiary



Długość	35 mm
Szerokość	20 mm
Wysokość	8 mm

Dane techniczne

Gwint	M10
gwint metryczny	10
Ze sprężyną	brak