

Karta charakterystyki technicznej

Wspornik ściennie-wieszakowy MWAM 12

Numery katalogowe: 6424556



Lekki wspornik ściennie-wieszakowy wraz z szybkozłączem do mocowania koryta kablowego typu RKSM.

Wspornik ściennie-wieszakowy MWAM wraz z:

1. Dwoma zamontowanymi wstępnie szybkozłączkami do zamocowania koryt kablowych.

2. Śrubą grzybkową M10 x 25 do zamocowania na wieszaku US.

Wręcz ze śrubą grzybkową M10 x 25 do zamocowania na wieszakach U.



St stal

FS ocynkowane metodą Sendzimira

Dane podstawowe

Numery katalogowe	6424556
Typ	MWAM 12 41 FS
Oznaczenie 1	Wysięgnik ścienny
Oznaczenie 2	wraz z szybkim zamocowaniem
Wytwórca	OBO
Wymiar	B410mm
Materiał	Stal
Powierzchnia	cynkowana metodą Sendzimira
Norma powierzchni	DIN EN 10346
Najmniejsza jednostka sprzedaży	1
Jednostka opakowania	Sztuk
Ciężar	69,7 kg
Jednostka wagi	kg/100 szt.

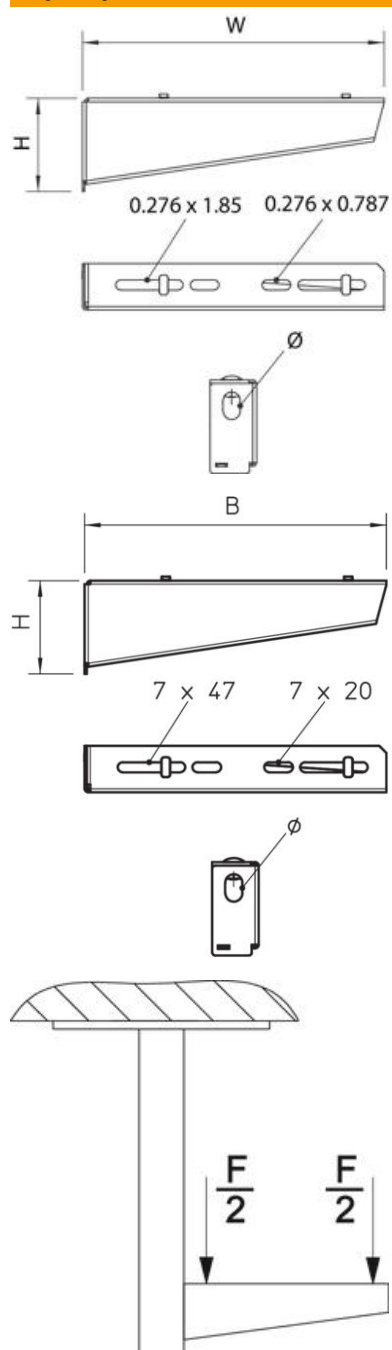
Karta charakterystyki technicznej

Wspornik ścienny-wieszakowy MWAM 12

Numery katalogowe: 6424556



Wymiary



Długość	38 mm
Szerokość	410 mm
Szerokość	16 in
Wysokość	83 mm
Wysokość	3,27 in
Wymiar A (mm)	38 mm
Wymiar B (mm)	410 mm
Wymiar H	83 mm

Karta charakterystyki technicznej

Wspornik ścienny-wieszakowy MWAM 12

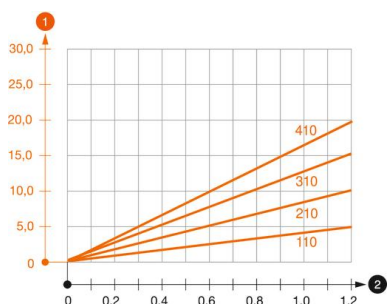
Numery katalogowe: 6424556



Dane techniczne

Wykonanie	Wspornik ścienny-stropowy
F w kN	1,2 kN
Podtrzymanie funkcji	brak
Średnica otworu	11 mm
Stal nierdzewna, wytrawiana	brak
Zakres kąta maks.	90 mm
Zakres kąta min.	90 mm

Obciążenie



Wykres obciążenia wspornika typu MWAM 12

- 1 Odchylenie końca wspornika przy dopuszczalnym obciążeniu wspornika
 - 2 Dopuszczalne obciążenie wspornika w kN bez ciężaru monterów
- Wykresy obciążeń dla różnych długości wsporników w mm

Belastungskennwerte Dübel für Wand- und Stielausleger MWAM 12

Mocowanie ścienne

Kotwa typu	Maksymalne obciążenie [kN]			
	Szerokość wspornika [mm]			
	110	210	310	410
1,2	0,95	0,7	0,65	
1,2	1,2	1,2	1,2	

Die angegebenen Werte basieren auf ungerissenem Beton der Festigkeitsklasse C20/25. Die Einbaubedingungen der ETA-Zulassung (Dübel) sind zu beachten!

Belastungswerte für MWAM 12 am Hängestiel

Wieszak	100	200	300	400
US 3 K/ 20 - 60	1,2	1,2	1,2	1,2
US 3 K/ 70 - 120	1,2	1,2	1,2	1,2
US 5 K/ 20 - 60	1,2	1,2	1,2	1,2
US 5 K/ 70 - 120	1,2	1,2	1,2	1,2

