

Karta charakterystyki technicznej

Redukcja, gwint metryczny

Numery katalogowe: 2030675



Redukcja, z wewnętrznym i zewnętrznym gwintem metrycznym.



PA Poliamid

Dane podstawow

Numery katalogowe	2030675
Typ	107 R M63-50 PA
Oznaczenie 1	Redukcja
Wytwórca	OBO
Wymiar	M63-M50
Kolor	jasnoszary; RAL 7035
Materiał	Poliamid
Najmniejsza jednostka sprzedaży	25
Jednostka opakowania	Sztuk
Ciężar	3 kg
Jednostka wagi	kg/100 szt.

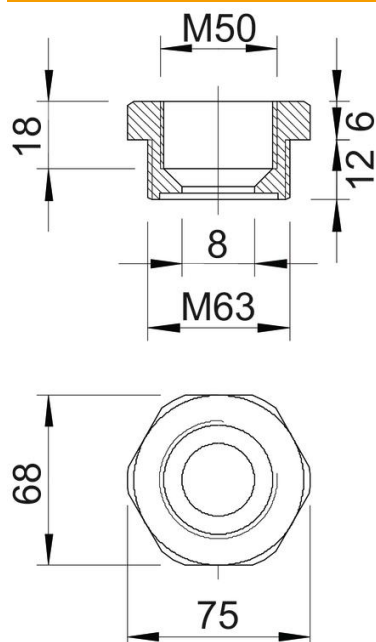
Karta charakterystyki technicznej

Redukcja, gwint metryczny

Numery katalogowe: 2030675



Wymiary



Wymiar E	75 mm
Wymiar L	18 mm
Wymiar L1	12 mm
Wymiar L2	6 mm
Wymiar L3	18 mm

Dane techniczne

strefy zagrożone wybuchem	brak
Rodzaj gwintu zewnętrznego	metryczny
Rodzaj gwintu wewnętrznego	metryczny
Długość gwintu	12 mm
Wymiar zewnętrznego gwintu metrycznego	63
Wymiar wewnętrznego gwintu metrycznego	50
Bezhalogenowy	tak
Rozmiar klucza	68
Niklowany	brak