

Karta charakterystyki technicznej

Łuk 90° 60 A2

Numery katalogowe: 7134122



Łuk 90°, poziomy, do wszystkich typów koryt o wys. boku 60 mm.

Szerokość 100 mm jest w wersji prostokątnej i nie odpowiada przykładowi pokazanemu na zdjęciu.

Kształtka łączeniowa jest dostarczana niezmontowana.

Zawiera potrzebne materiały montażowe.



VA stal nierdzewna

2B pusty, późniejsza obróbka

Dane podstawow

Numery katalogowe	7134122
Typ	RB 90 610 A2
Oznaczenie 1	Łuk 90°
Oznaczenie 2	kształt poziomy-kątowy
Wytwórca	OBO
Wymiar	60x100
Materiał	stal nierdzewna 1.4301
Powierzchnia	pusty, po obróbce
Norma powierzchni	
Najmniejsza jednostka sprzedaży	1
Jednostka opakowania	Sztuk
Ciężar	125 kg
Jednostka wagi	kg/100 szt.

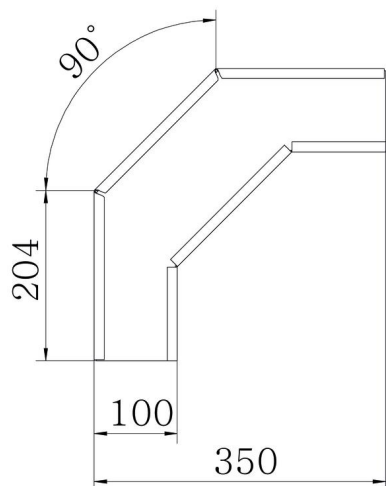
Karta charakterystyki technicznej

Łuk 90° 60 A2



Numery katalogowe: 7134122

Wymiary



Szerokość	100 mm
Szerokość	4 in
Wysokość	60 mm
Wysokość	2 in
Grubość blachy	1 mm
Wymiar B (mm)	100 mm
Wymiar R (mm)	50 mm

Dane techniczne

Wygięcie (kąt)	90°
Wersja połączenia	dostarczony łącznik
Podtrzymanie funkcji	brak
Perforacja montażowa w dnie	brak
Rysunek otworów NATO	brak
Zmiana kierunku	poziomy
Stal nierdzewna, wytrawiana	brak
Perforacja boczna	brak
Wykonanie szerokorozpiętościowe	brak