

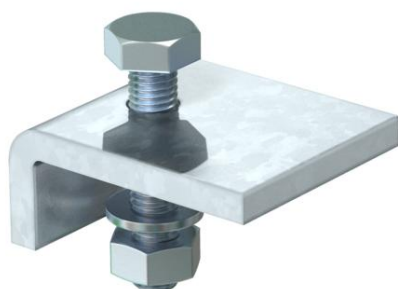
Karta charakterystyki technicznej

Łącznik zaciskowy KL

Numery katalogowe: 6354114



Kątownik zaciskowy typ KL1 do mocowania lekkich konstrukcji nośnych na kołnierzach konstrukcji stalowych.
Kątownik zaciskowy należy dopasować do danej grubości materiału konstrukcji wsporczej.



CE

St stal

FT = ocynk ogniowo-zanurzeniowy

Dane podstawow

| | |
|---------------------------------|-------------------------------|
| Numery katalogowe | 6354114 |
| Typ | KL1 15 S FT |
| Oznaczenie 1 | Łącznik zaciskowy |
| Oznaczenie 2 | do wspornika stalowego 15 mm |
| Wytwórca | OBO |
| Wymiar | 60x50 |
| Materiał | Stal |
| Powierzchnia | cynkowana metodą zanurzeniową |
| Norma powierzchni | DIN EN ISO 1461 |
| Najmniejsza jednostka sprzedaży | 10 |
| Jednostka opakowania | Sztuk |
| Ciężar | 23,4 kg |
| Jednostka wagi | kg/100 szt. |

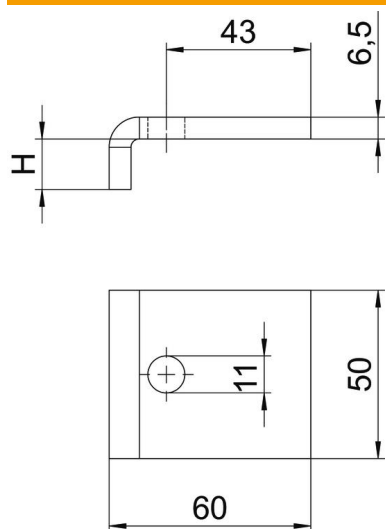
Karta charakterystyki technicznej

Łącznik zaciskowy KL

Numery katalogowe: 6354114



Wymiary



| | |
|----------|-------|
| Wysokość | 15 mm |
|----------|-------|

Dane techniczne

| | |
|-----------------|----------|
| gwint metryczny | 10 |
| Śruba | M10 x 50 |