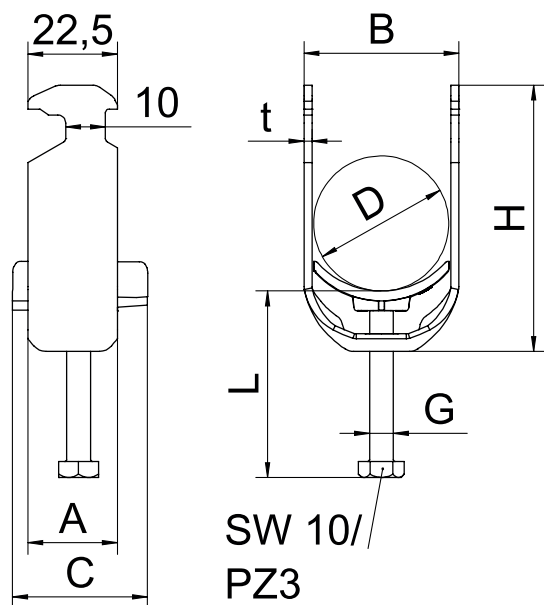


Nr kat. 1186402

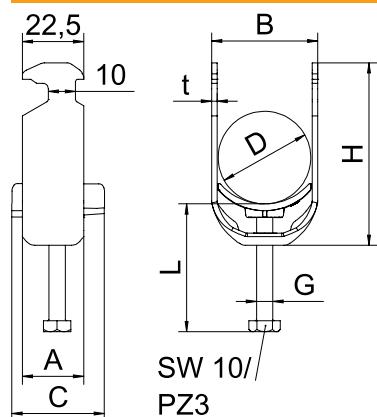


Alu aluminium

Dane podstawowe

Nr kat.	1186402
Typ	BS-H1-K-12 ALU
Wymiar	08-12mm
Materiał	aluminium
Skrót materiału	Al
Najmniejsza jednostka sprzedaży (MOQ)	50 szt.
Waga	0,75 kg/100 szt.

Dane techniczne



Bezhalogenowy	<input checked="" type="checkbox"/>
Z waniem z tworzywa	<input checked="" type="checkbox"/>
Z waniem metalową	<input type="checkbox"/>