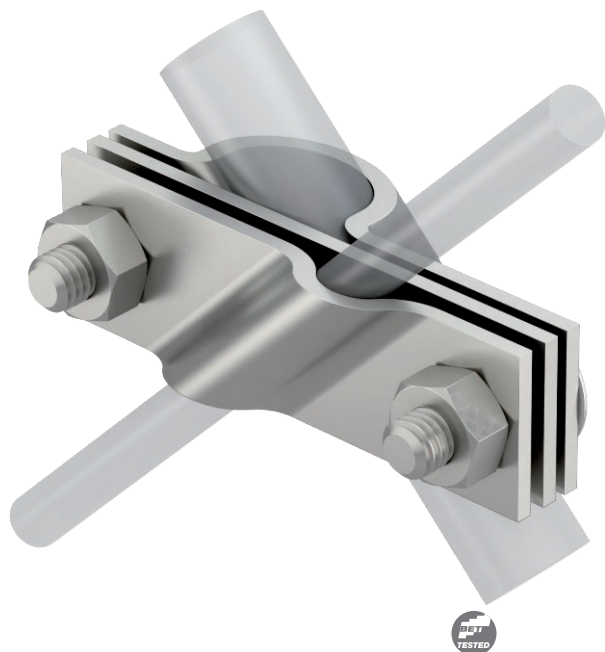


# Karta charakterystyki technicznej

## Zacisk przyłączeniowy do uziomu prętowego, uniwersalny

Nr kat. 5001617

**OBO**  
BETTERMANN



- odpowiada wymogom VDE 0185-305-3 (IEC/EN 62305-3)
- dedykowany do podłączenia przewodów okrągłych Rd 8-10 lub płaskowników do FL 40
- z przekładką
- mocowany za pomocą 2 śrub sześciokątnych M10 x 30 i 2 nakrętek sześciokątnych M10

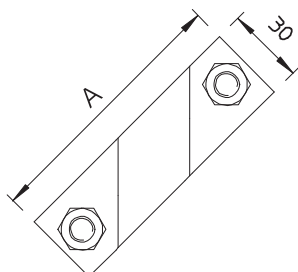


**VA** stal nierdzewna 1.4301

### Dane podstawowe

Nr kat.	5001617
Typ	2760 20 VA
Oznaczenie 1	Obejma przyłączeniowa
Oznaczenie 2	do przew. okrągł. i płask.
Wymiar	20mm
Materiał	stal nierdzewna materiał 1,4301
Skrót materiału	A2
Najmniejsza jednostka sprzedaży (MOQ)	5 szt.
Waga	28,29 kg/100 szt.

### Dane techniczne



Wymiar A	101,00 mm
Model	Zacisk połączeniowy
Średnica połączenia uziemiającego	20 mm
Dł. uziomu	20,00 śred. mm
Zakres zacisków	8-10 mm
Dopasowanie	Rd 8-10/FL40 mm
Płyta pośrednia	<input checked="" type="checkbox"/>