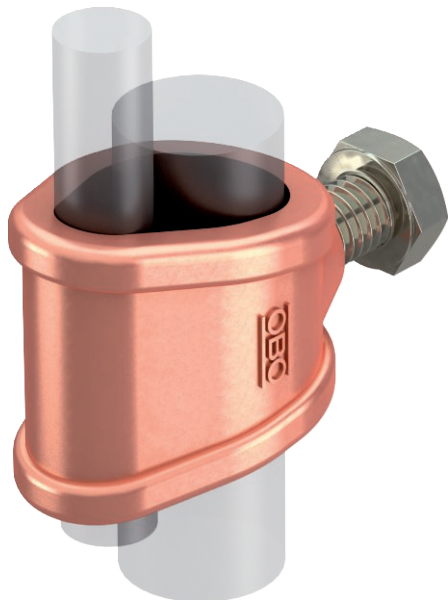


# Karta charakterystyki technicznej

## Zacisk przyłączeniowy do uziomów lub przewodów



Nr kat. 5001560



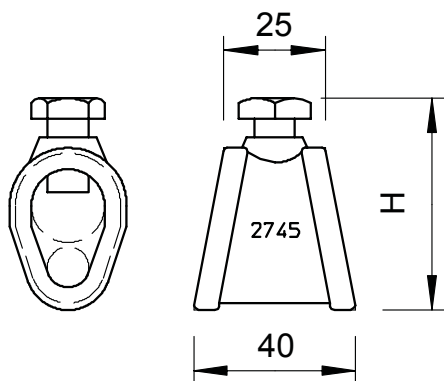
- do uziemienia prętowego  $\varnothing 20$  lub przewodów  $95 \text{ mm}^2$
- do połączeń przewodów okrągłych Rd 7-12,5 ze śrubami z łbem sześciokątnym M10 x 25

<b>CuZn</b> 37	mosiądz
<b>Cu</b>	miedziowane

### Dane podstawowe

Nr kat.	5001560
Typ	2745 20 MS
Oznaczenie 1	Mufa przyłączeniowa
Oznaczenie 2	do OMEX 218+219
Wymiar	20mm
Materiał	Mosiądz
Materiał skrót	CuZn
Powierzchnia	miedziowane
Powierzchnia skrót	Cu
Najmniejsza jednostka sprzedaży (MOQ)	5 szt.
Waga	16,00 kg/100 szt.

### Dane techniczne



Model	Mufa przyłączeniowa
Dla uziomu	20,00 śred. mm
Dopasowanie	7-12,5/S95 $\text{mm}^2$ mm
Płyta pośrednia	<input type="checkbox"/>