

Karta charakterystyki technicznej

Śruba z łbem młoteczkowym ze sprężyną FT



Numery katalogowe: 1148380



Śruba z łbem młoteczkowym ze sprężyną do stosowania z szynami MS4121 i MS4141



St stal

FT = ocynk ogniowo-zanurzeniowy

Dane podstawow

Numery katalogowe	1148380
Typ	MS41HBF M8x60 FT
Oznaczenie 1	Śruba z łbem młot. i sprężyną
Oznaczenie 2	do szyny profil MS4121/4141
Wytwórca	OBO
Wymiar	M8x60mm
Materiał	Stal
Powierzchnia	cynkowana metodą zanurzeniową
Norma powierzchni	DIN EN ISO 1461
Najmniejsza jednostka sprzedaży	25
Jednostka opakowania	Sztuk
Ciężar	6,3 kg
Jednostka wagi	kg/100 szt.

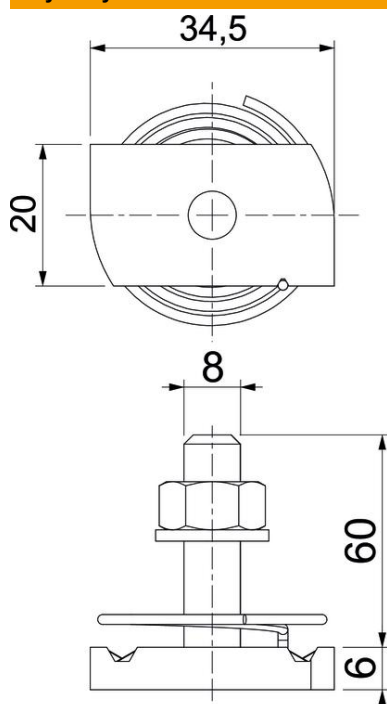
Karta charakterystyki technicznej

Śruba z łbem młoteczkowym ze sprężyną FT

Numery katalogowe: 1148380



Wymiary



Długość	34,5 mm
Szerokość	20 mm
Wysokość	6 mm
Wymiar H	6 mm
Wymiar L	60 mm

Dane techniczne

Moment obrotowy:	8 Nm
Odpowiedni do szyny profilowej	tak
Gwint	M 8 x 60
Podkładka Ø	16 mm