

Karta charakterystyki technicznej

Podkładka A4



Numery katalogowe: 3402314

Podkładka uniwersalnego zastosowania.

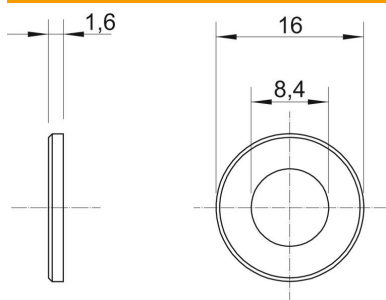


A2	A4	A5	stal nierdzewna	stal nierdzewna	stal nierdzewna
2B	pusty, późniejsza obróbka				

Dane podstawow

Numery katalogowe	3402314
Typ	WS M8 D16 A4
Oznaczenie 1	Podkładka
Wytwórca	OBO
Wymiar	M8
Materiał	stal nierdzewna
Powierzchnia	pusty, po obróbce
Norma powierzchni	
Najmniejsza jednostka sprzedaży	100
Jednostka opakowania	Sztuk
Ciężar	0,214 kg
Jednostka wagi	kg/100 szt.

Wymiary



Wymiar d	8,4 mm
Wymiar d min.	16 mm
Wymiar h	1,6 mm

Karta charakterystyki technicznej

Podkładka A4

Numery katalogowe: 3402314



Dane techniczne

Szlifowane	brak
Gwint	M8
Średnica wewnętrzna	8,4 mm
Średnica otworu	8,4 mm
Grubość materiału	1,6 mm
Kształt otworu	okrągła