

# Karta charakterystyki technicznej

## Płyta adaptera 45°

Nr kat. 6346758



Adapter z otworami wzdłużnymi do uniwersalnego mocowania do pionowych konstrukcji stalowych i na ścianach. Do adaptera przykręca się wsporniki ściennie i wieszakowe pod kątem 45°.

Do podpierania kablowych systemów nośnych na narożach budynków i wystęпах. Do mocowania wspornika na adapterze stosuje się śruby mocujące typ SKS 12x40 GF. Proszę zamawiać je osobno w odpowiedniej ilości.



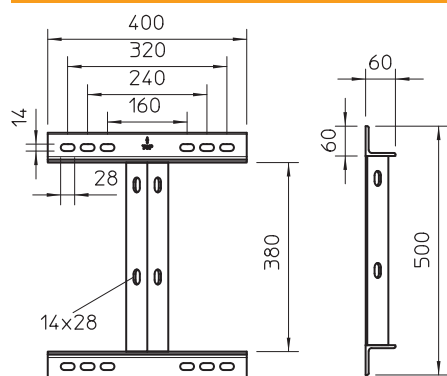
**St** stal

**FT** cynkowane ogniowo-zanurzeniowo

### Dane podstawowe

Nr kat.	6346758
Typ	KA-E 45 FT
Oznaczenie 1	Płyta adaptera 45°
Oznaczenie 2	do wysięgnika ściennego
Materiał	Stal
Materiał skrót	St
Powierzchnia	cynkowane ogniowo-zanurzeniowo
Powierzchnia według DIN	DIN EN ISO 1461
Powierzchnia skrót	FT
Najmniejsza jednostka sprzedaży (MOQ)	1 szt.
Waga	618,00 kg/100 szt.

### Dane techniczne



Szerokość	400,00 mm
Wysokość	500,00 mm