

Karta charakterystyki technicznej

Wysięgnik TPSA

Numery katalogowe: 6364276



Wspornik do montażu na wieszakach TPS lub jako wspornik ścienny, również jako normatywna konstrukcja nośna dla koryt kablowych w systemach podtrzymywania funkcji wg DIN 4102-12.



St	stal
FS	ocynkowane metodą Sendzimira

Dane podstawow

Numery katalogowe	6364276
Typ	TPSA 395 FS
Oznaczenie 1	Wysięgnik ścienny i sufit. TP
Oznaczenie 2	Zast. jako podpora i wspornik
Wytwórca	OBO
Wymiar	B395mm
Materiał	Stal
Powierzchnia	cynkowana metodą Sendzimira
Norma powierzchni	DIN EN 10346
Najmniejsza jednostka sprzedaży	1
Jednostka opakowania	Sztuk
Ciężar	65 kg
Jednostka wagi	kg/100 szt.

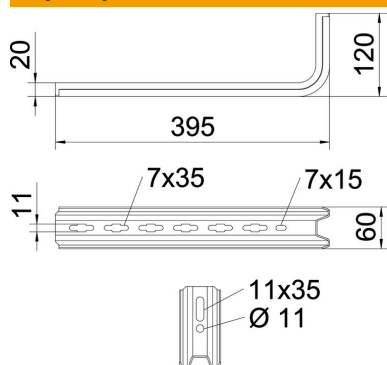
Karta charakterystyki technicznej

Wysięgnik TPSA

Numery katalogowe: 6364276



Wymiary



Długość	395 mm
Szerokość	60 mm
Wysokość	20 mm
Wymiar B	395 mm

Dane techniczne

Wykonanie	Wspornik ścienna-stropowy
Podtrzymanie funkcji do szerokości maks.	tak
do szerokości min.	300 mm
Stal nierdzewna, wytrawiana	brak