

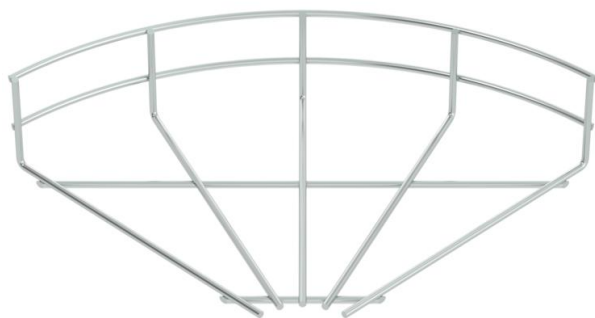
Karta charakterystyki technicznej

Łuk 90° korytka siatkowego G

Numery katalogowe: 6001939



Łuk 90°, poziomy, do korytek siatkowych o wys. boku 55 mm.



- St** stal
- G** ocynkowane galwanicznie

Dane podstawow

Numery katalogowe	6001939
Typ	GRB 90 520 G
Oznaczenie 1	Łuk 90° korytka siatkowego
Wytwórca	OBO
Wymiar	55x200
Materiał	Stal
Powierzchnia	cynkowane galwanicznie
Norma powierzchni	EN ISO 19598 / EN ISO 4042
Najmniejsza jednostka sprzedaży	1
Jednostka opakowania	Sztuk
Ciężar	18,8 kg
Jednostka wagi	kg/100 szt.

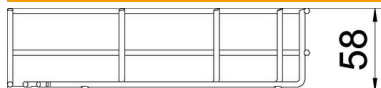
Karta charakterystyki technicznej

Łuk 90° korytka siatkowego G

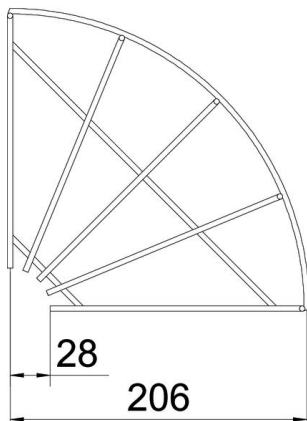
Numery katalogowe: 6001939



Wymiary



Szerokość	200 mm
Szerokość	7,87 in
Wysokość	55 mm



Dane techniczne

Wygięcie (kąt)	90°
Wersja połączenia	bez łącznika
Model	Łuk poziomy
Podtrzymanie funkcji	brak
Stal nierdzewna, wytrawiana	brak