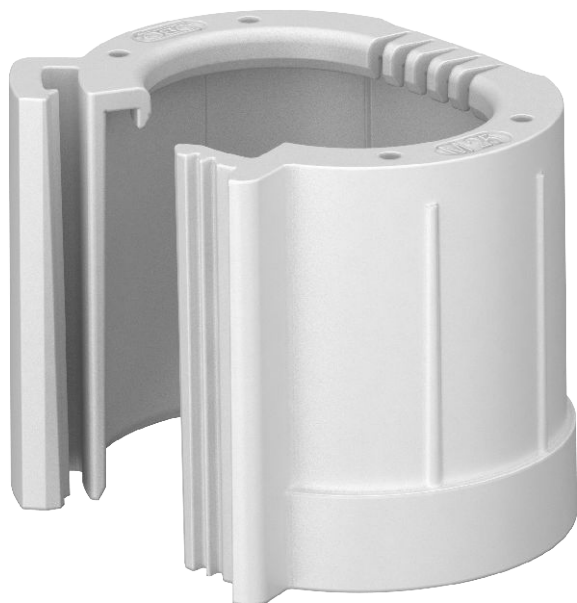


Karta charakterystyki technicznej

Końcówka rurowa, rozdzielna, metryczna, jasnoszara

Nr kat. 2047898



Rozdzielna końcówka do metrycznych rur instalacyjnych.
Rozdzielna końcówka może być montowana na istniejącej już instalacji. Możliwy szybki montaż dzięki braku konieczności rozłączania przewodów.

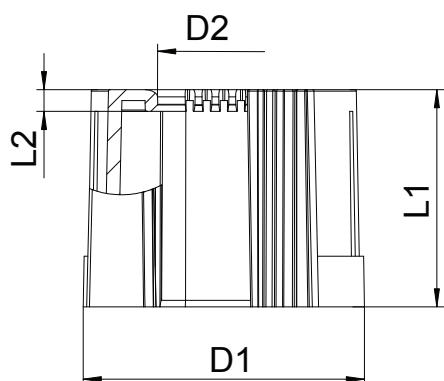


PE Polietylen

Dane podstawowe

Nr kat.	2047898
Typ	129 TB M63
Wymiar	M63
Kolor	jasnoszary
Numer RAL	7035
Materiał	Polietylen
Materiał skrót	PE
Najmniejsza jednostka sprzedaży (MOQ)	20 szt.
Waga	1,14 kg/100 szt.

Dane techniczne



Wymiar D1	67,00 mm
Wymiar D2	56,00 mm
Wymiar L1	30,00 mm
Wymiar L2	3,00 mm
Wykonanie	Wtyk
Do średnicy rury	63,00 mm
Wielkość:	M63
Bezhalogenowy	<input checked="" type="checkbox"/>
Powierzchnia szcztokowana	<input type="checkbox"/>
Powierzchnia polerowana	<input type="checkbox"/>