

# Karta charakterystyki technicznej

## Łuk 90° ze szczebłem trapezowym ALU

Numery katalogowe: 7098692



Łuk 90° do drabiny kablowej morskiej typu SL 42 z perforowaną burtą o wysokości boku 25 mm, ze spawanymi, perforowanymi szczebłami w kształcie trapezu otwartymi do dołu.

Łączniki w potrzebnej ilości należy zamawiać osobno.



CE

**Alu** aluminium

**GB** trawione

### Dane podstawow

Numery katalogowe	7098692
Typ	SLB 90 42 250ALU
Oznaczenie 1	Łuk 90°
Oznaczenie 2	ze szczebłem trapezowym
Wytwórca	OBO
Wymiar	B256mm
Materiał	aluminium
Powierzchnia	wytrawiana
Norma powierzchni	
Najmniejsza jednostka sprzedaży	1
Jednostka opakowania	Sztuk
Ciężar	44,5 kg
Jednostka wagi	kg/100 szt.

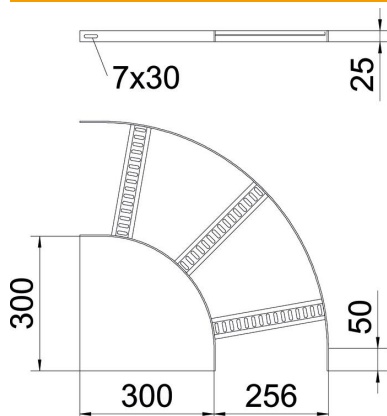
# Karta charakterystyki technicznej

Łuk 90° ze szczebłem trapezowym ALU

Numery katalogowe: 7098692



## Wymiary



Szerokość	250 mm
Wysokość	25 mm

## Dane techniczne

Wygięcie (kąt)	90°
Wersja szczebli	Profil perforowany
Wykonanie profilu bocznego	płaski profil
Wersja połączenia	bez łącznika
Podtrzymanie funkcji	brak
Zmiana kierunku	poziomy
Stal nierdzewna, wytrawiana	tak
Zawias	brak
Perforacja boczna	brak
Wykonanie szerokokorozpiętościowe	brak